

T 1200SW



ALTO-FALANTE - 8" - 2+2 OHMS

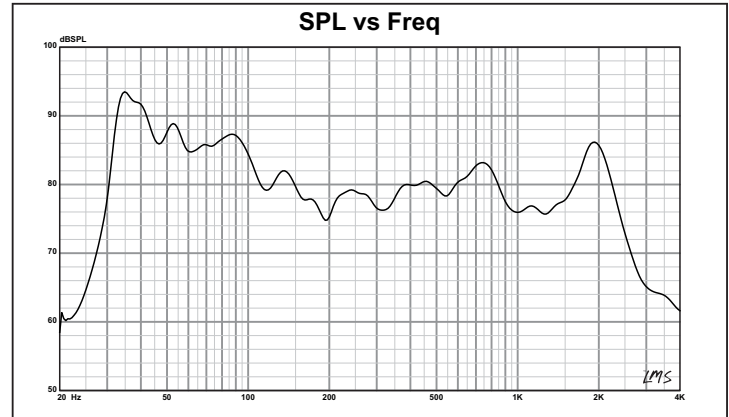
O T 1200SW de 8 polegadas é o subwoofer perfeito para os amantes de graves potentes e impactantes. Com capacidade de suportar 600 WRMS e até 1200 Watts em programa musical, este subwoofer proporciona uma experiência sonora imersiva, com graves intensos e nitidamente definidos. Seu cone de celulose e a borda de espuma garantem não apenas um desempenho excepcional, mas também uma durabilidade superior. O T 1200SW está disponível em duas versões de bobina dupla (2+2 Ohms ou 4+4 Ohms), oferecendo maior compatibilidade com amplificadores e flexibilidade na hora de montar seu sistema de som. Escolha entre as opções de carcaça branca ou preta para personalizar o visual do seu projeto.

Eleve sua experiência sonora com o poderoso T 1200 SW da Taramps.

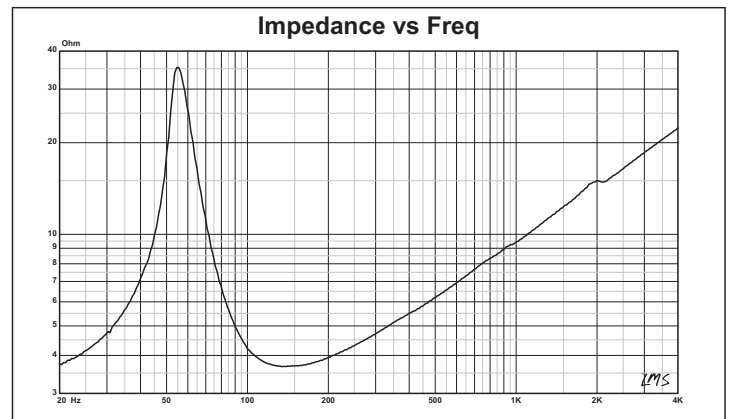
PARÂMETROS ELÉTRICOS

POTÊNCIA RMS	300 + 300 W
POTÊNCIA MUSICAL	600 + 600 W
IMPEDÂNCIA NOMINAL	2+2 Ohms
RESISTÊNCIA (RE)	1,5 + 1,5 Ohms/VCC
NO (REFERENCIAL DE EFICIÊNCIA)	0,19 %
SENSIBILIDADE (@ 1W, 1m)-Free-Air	84,751 dB
MASSA DIAFRAGMA (MMD)	60,391 g
MASSA TOTAL (MMS)	62,124 g
PRODUTO BL	9,556 TM
Q MECÂNICO (Qms)	8,297
Q ELÉTRICO (Qes)	0,74
Q TOTAL (Qts)	0,68
COMPLIÂNCIA (CMS)	125,684u M/N
VOLUME EQUIVALENTE (VAS)	7,771 L
RESPOSTA DE FREQUÊNCIA	35Hz à 2500Hz
FREQUÊNCIA DE RESSONÂNCIA	56,958Hz
Le @ 10kHz (indutância da bobina a 10kHz)	0,652 mH
ÁREA EFETIVA DO CONE (SD)	0.021 M²
EXCURSÃO DO CONE SEM DISTORÇÃO (X MAX)	+/- 13 mm
DENSIDADE DO FLUXO NO GAP	9.300 GAUSS

Os parâmetros Thiele-Small são obtidos após ser aplicado um nível senoidal de 50Hz por um período de 30 minutos. É admitida uma tolerância de +/-15% nos valores especificados.



Curva de resposta em uma caixa de 28L sintonizada em 41 Hz em câmara anecóica, 1W / 1M.



Curva de impedância Free-air

PARÂMETROS MECÂNICOS

DIÂMETRO NOMINAL	8 Polegadas
MEDIDAS DO FERRITE	134 X 56 x 32mm
DIÂMETRO DA BOBINA	2 Polegadas
ALTURA DA BOBINA	29 mm
MATERIAL DO FIO DA BOBINA	Cobre
SECÇÃO DO FIO DA BOBINA	Redonda
FORMA DA BOBINA	*Kapton
ALTURA DO GAP	9 mm
MATERIAL DA CARÇAÇA	Alumínio
MATERIAL DO FERRITE	Bário
PESO	5,376 Kg
VOLUME OCUPADO NO GABINETE	1,581 Litros
TIPO DE CONECTOR	Borne

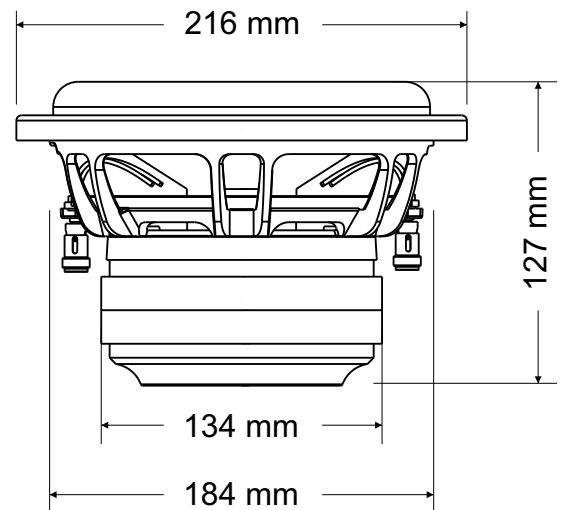
*Kapton® Marca registrada pela DUPONT

SUGESTÕES DE GABINETES

MODELO	VOLUME	DUTOS	DUTOS	DUTOS	SINTONIA	(H.P.F)	ATENUAÇÃO (ATIVA)
	LITROS	QUANT.	DIÂM.	PROF.			
VENTED BOX	28	02	3"(POL)	55 cm	41 Hz	30 Hz	12 dB/ Oitava
	28	02	3"(POL)	45 cm	45 Hz	30 Hz	12 dB/ Oitava

OBS: Características, especificações e aspectos estéticos estão sujeitos a alterações sem aviso prévio.

DIMENSÕES DO PRODUTO



T 1200SW



ALTO-FALANTE - 8" - 4+4 OHMS

O T 1200SW de 8 polegadas é o subwoofer perfeito para os amantes de graves potentes e impactantes. Com capacidade de suportar 600 WRMS e até 1200 Watts em programa musical, este subwoofer proporciona uma experiência sonora imersiva, com graves intensos e nitidamente definidos. Seu cone de celulose e a borda de espuma garantem não apenas um desempenho excepcional, mas também uma durabilidade superior. O T 1200SW está disponível em duas versões de bobina dupla (2+2 Ohms ou 4+4 Ohms), oferecendo maior compatibilidade com amplificadores e flexibilidade na hora de montar seu sistema de som. Escolha entre as opções de carcaça branca ou preta para personalizar o visual do seu projeto. Eleve sua experiência sonora com o poderoso T 1200 SW da Taramps.

PARÂMETROS ELÉTRICOS

POTÊNCIA RMS	300+300 W
POTÊNCIA MUSICAL	600 + 600 W
IMPEDÂNCIA NOMINAL	4 + 4 Ohms
RESISTÊNCIA (RE)	2,8 + 2,8 Ohms/VCC
NO (REFERENCIAL DE EFICIÊNCIA)	0,15 %
SENSIBILIDADE (@ 1W, 1m)-Free-Air	83,826 dB
MASSA DIAFRAGMA (MMD)	62,212 g
MASSA TOTAL (MMS)	63,945 g
PRODUTO BL	12,350 TM
Q MECÂNICO (Qms)	7,682
Q ELÉTRICO (Qes)	0,899
Q TOTAL (Qts)	0,805
COMPLIÂNCIA (CMS)	119,678u M/N
VOLUME EQUIVALENTE (VAS)	7,400 L
RESPOSTA DE FREQUÊNCIA	35Hz à 2500Hz
FREQUÊNCIA DE RESSONÂNCIA	57,532Hz
Le @ 10 kHz (indutância da bobina a 10kHz)	0,953 mH
ÁREA EFETIVA DO CONE (SD)	0,0208 M ²
EXCURSÃO DO CONE SEM DISTORÇÃO (X MAX)	+ - 13 mm
DENSIDADE DO FLUXO NO GAP	10.000 GAUSS

Os parâmetros Thiele-Small são obtidos após ser aplicado um nível senoidal de 50Hz por um período de 30 minutos. É admitida uma tolerância de + -15% nos valores especificados.

PARÂMETROS MECÂNICOS

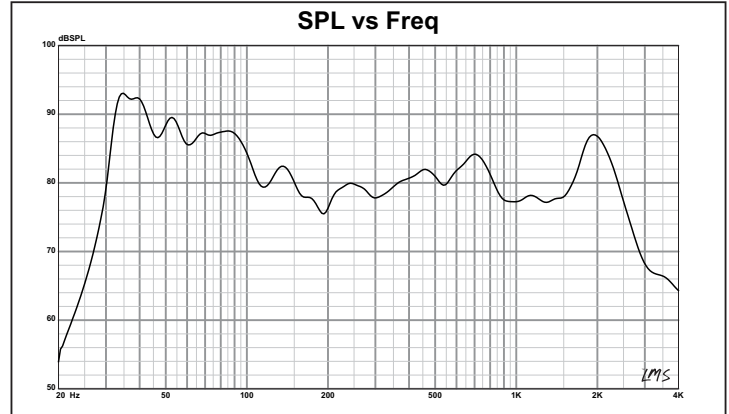
DIÂMETRO NOMINAL	8 Polegadas
MEDIDAS DO FERRITE	134 X 56 x 32mm
DIÂMETRO DA BOBINA	2 Polegadas
ALTURA DA BOBINA	29 mm
MATERIAL DO FIO DA BOBINA	Cobre
SECÇÃO DO FIO DA BOBINA	Redonda
FORMA DA BOBINA	*Kapton
ALTURA DO GAP	9 mm
MATERIAL DA CARÇAÇA	Alumínio
MATERIAL DO FERRITE	Bário
PESO	5,376 Kg
VOLUME OCUPADO NO GABINETE	1,581 Litros
TIPO DE CONECTOR	Borne

*Kapton® Marca registrada pela DUPONT

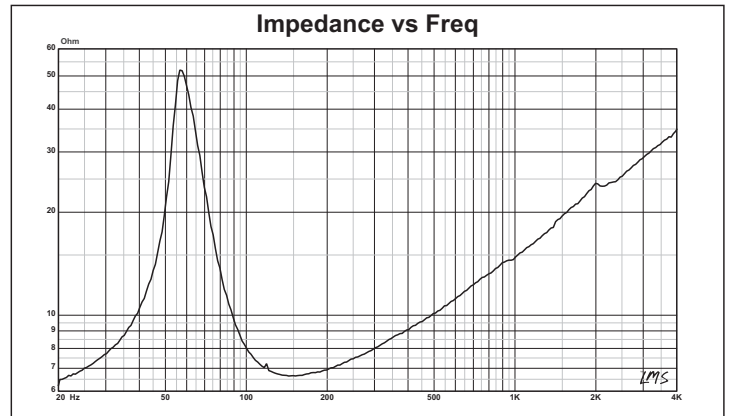
SUGESTÕES DE GABINETES

MODELO	VOLUME LITROS	DUTOS QUANT.	DUTOS DIÂM.	DUTOS PROF.	SINTONIA	(H.P.F)	ATENUAÇÃO (ATIVA)
VENTED BOX	28	02	3"(POL)	55 cm	41 Hz	30 Hz	12 dB/ Oitava
	28	02	3"(POL)	45 cm	45 Hz	30 Hz	12 dB/ Oitava

OBS: Características, especificações e aspectos estéticos estão sujeitos a alterações sem aviso prévio.



Curva de resposta em uma caixa de 27L sintonizada em 41 Hz em câmara anecóica, 1W / 1M.



Curva de impedância Free-air

DIMENSÕES DO PRODUTO

