

ALTAVOZ DE TECHO 6"

Sin borde



Con altavoz de 6" y 40 watts RMS

Desarrollado para ambientes residenciales y comerciales, el altavoz de techo Taramps de 6" tiene un diseño moderno y acabado refinado. Fabricado en material de polipropileno con protección UV, para garantizar la calidad por mucho más tiempo.

Una solución práctica y elegante para quienes quieren tener un sonido de calidad en cualquier ambiente, sin ocupar espacio ni comprometer la decoración.



Sugerencia de uso en espacio residencial.



Espacio Gourmet - Zona de ocio
Cocinas - Salas
entre otros...

Sugerencia de uso en espacio comercial



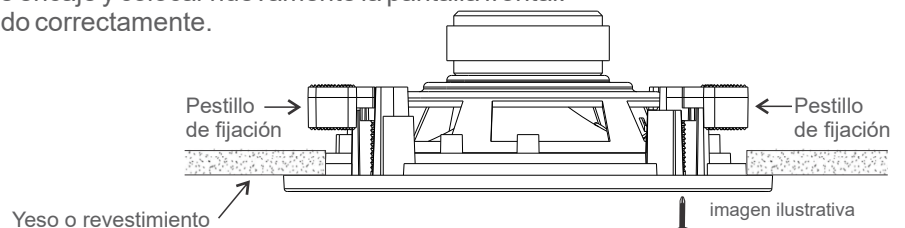
Panaderías - Supermercados
Tiendas - Bares
Restaurantes - Clínicas
entre otros...

Instalación

El altavoz de techo Taramps está diseñado para una instalación sencilla y sin complicaciones.

Siga estos pasos para lograr un resultado satisfactorio:

- 1- Con el producto fuera del embalaje, coge la plantilla de cartón marrón para realizar el marcado correcto sobre el yeso o donde lo vas a incrustar.
- 2- Retire la pantalla frontal, utilizando un objeto de punta fina. Tenga cuidado de no dañar las piezas de plástico. (Utilice un cuchillo o un destornillador con cuidado).
- 3- Conecte los cables al terminal (Rojo = positivo y negro = negativo).
- 4 - Comprobar que los 4 pestillos de fijación estén colocados hacia el interior. Si no, colóquelos.
- 5- Introduce el altavoz de techo en el lugar a fijar y, con la ayuda de un destornillador o destornillador Philips, aprieta los tornillos de forma proporcional y lenta hasta que veas que el altavoz de techo está firme. Al apretar, los pestillos de fijación girarán automáticamente a la posición de bloqueo.
- 6- Una vez hecho esto, comprobar los puntos de encaje y colocar nuevamente la pantalla frontal.
- 7- Eso es todo, tu altavoz de techo se ha instalado correctamente.



PRECAUCIÓN

Cuando utilice un destornillador, asegúrese de que el torque no sea alto. Un torque excesivo puede causar complicaciones para su instalación y el producto.



ALTAVOZ DE TECHO 6" Sin borde



Con altavoz de 6" y 40 Watts RMS

Características técnicas

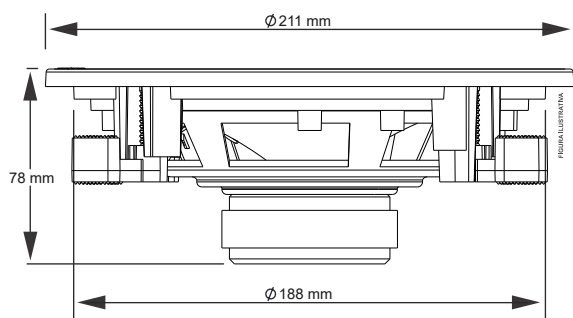
POTENCIA RMS	40 WATTS
PODER MUSICAL	80 WATTS
IMPEDANCIA NOMINAL	4 Ohms u 8 Ohms
RESPUESTA DE FRECUENCIA	40Hz a 18.000Hz
FRECUENCIA DE RESONANCIA	56,911 Hz
PESO	0,75Kg



Accede al producto en nuestra página web:



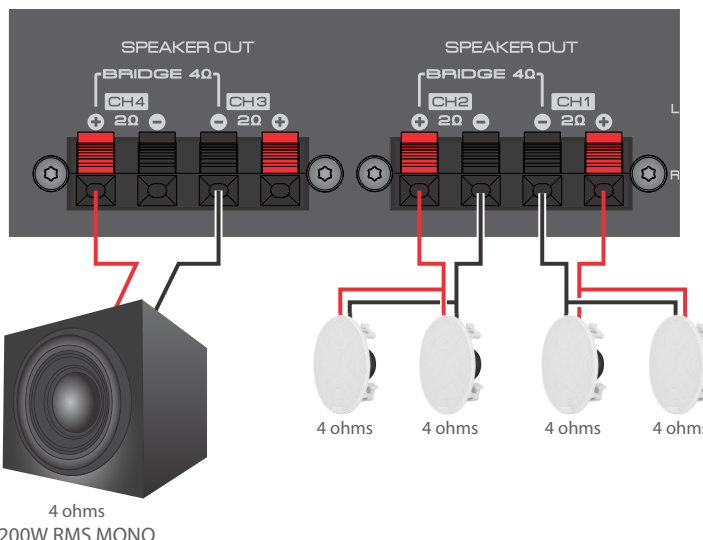
Dimensiones del producto



Para la instalación utilice la plantilla que viene con el producto. Perforación mínima Ø200mm

Sugerencia de instalación

1 THS 6000 + 4 altavoz de techo 4 Ohms + 1 sub pasivo 200Watts RMS



NOTA: Las características, especificaciones y apariencia están sujetas a cambios sin previo aviso.