

T 600SW



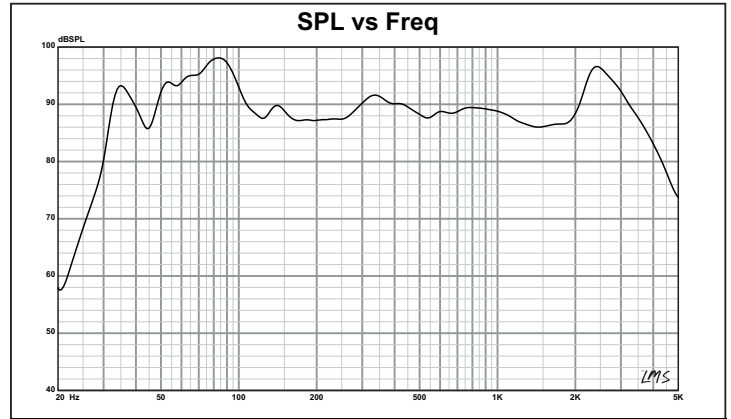
ALTO-FALANTE - 12" - 4 OHMS

O T600SW de 12 polegadas é o subwoofer ideal para realçar os graves do seu som, proporcionando alto desempenho e muita qualidade sonora. Capaz de suportar 300 WRMS e até 600 Watts em programa musical, ele se destaca pela sua ampla resposta de frequência, que vai de 32Hz a 4000Hz. Outra característica marcante é a sua construção, que conta com conjunto magnético de duplo ferrite, cone em celuloose e bordas de borracha. Além disso, está disponível nas versões de 4 ou 8 Ohms. Dentre as muitas possibilidades de uso, podemos destacar os sistemas de som automotivo, caixas bob, home theater, caixas trio, entre outros. Viva uma nova experiência e surpreenda seus ouvidos.

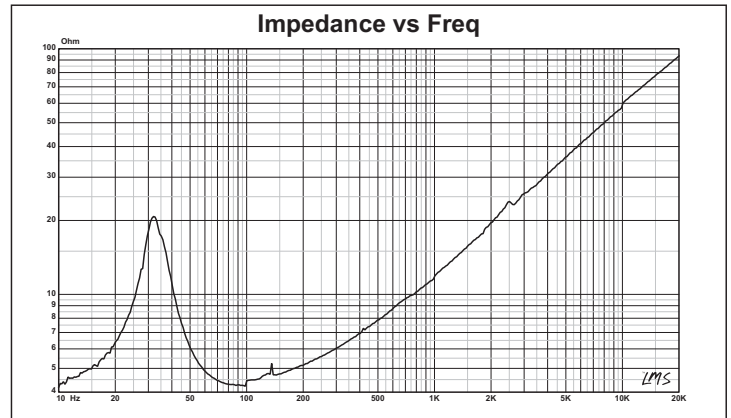
PARÂMETROS ELÉTRICOS

POTÊNCIA RMS	300 W
POTÊNCIA MUSICAL	600 W
IMPEDÂNCIA NOMINAL	4 Ohms
RESISTÊNCIA (RE)	3,8 Ohms/VCC
NO (REFERENCIAL DE EFICIÊNCIA)	0,507 %
SENSIBILIDADE (@ 1W, 1m)-Free-Air	89,064 dB
MASSA DIAFRAGMA (MMD)	56,858 g
MASSA TOTAL (MMS)	63,572 g
PRODUTO BL	7,283 TM
Q MECÂNICO (Qms)	4,239
Q ELÉTRICO (Qes)	0,937
Q TOTAL (Qts)	0,767
COMPLIÂNCIA (CMS)	371,668u M/N
VOLUME EQUIVALENTE (VAS)	139,825 L
RESPOSTA DE FREQUÊNCIA	32Hz à 4000Hz
FREQUÊNCIA DE RESSONÂNCIA	32,742Hz
Le @ 1 kHz (indutância da bobina a 1kHz)	1.861 mH
ÁREA EFETIVA DO CONE (SD)	0,0514 M ²
EXCURSÃO DO CONE SEM DISTORÇÃO (X MAX)	+ - 6,4 mm
DENSIDADE DO FLUXO NO GAP	6.800 GAUSS

Os parâmetros Thiele-Small são obtidos após ser aplicado um nível senoidal de 50Hz por um período de 30 minutos. É admitida uma tolerância de + -15% nos valores especificados.



Curva de resposta em uma caixa de 50L sintonizada em 31 Hz em câmara anecóica, 1W / 1M.



Curva de impedância Free-Air

PARÂMETROS MECÂNICOS

DIÂMETRO NOMINAL	12 Polegadas
MEDIDAS DO FERRITE	102 X 43 x 14mm
DIÂMETRO DA BOBINA	1 1/4 Polegadas
ALTURA DA BOBINA	15 mm
MATERIAL DO FIO DA BOBINA	CCAW
SECÇÃO DO FIO DA BOBINA	Redonda
FORMA DA BOBINA	*Kapton
ALTURA DO GAP	6,35 mm
MATERIAL DA CARÇAÇA	Aço
MATERIAL DO FERRITE	Bário
PESO	2,360 Kg
VOLUME OCUPADO NO GABINETE	2,276 Litros
TIPO DE CONECTOR	Terminal

*Kapton® Marca registrada pela DUPONT

DIMENSÕES DO PRODUTO

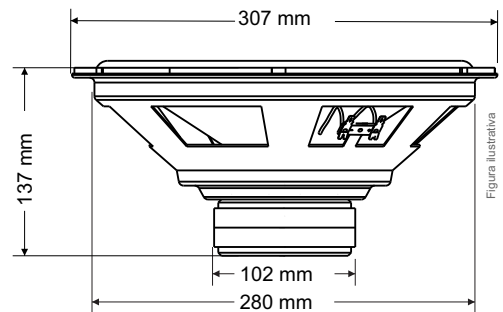


Figura ilustrativa

SUGESTÕES DE GABINETES

MODELO	VOLUME	DUTOS	DUTOS	DUTOS	SINTONIA	(H.P.F)	ATENUAÇÃO (ATIVA)
	LITROS	QUANT.	DIÂM.	PROF.			
VENTED BOX	50,4	01	4"(POL)	44 cm	31 Hz	30 Hz	12 dB/ Oitava
	42,3	01	4"(POL)	38 cm	36 Hz	30 Hz	12 dB/ Oitava

OBS: Características, especificações e aspectos estéticos estão sujeitos a alterações sem aviso prévio.

T 600SW

ALTO-FALANTE - 12" - 8 OHMS

O T600SW de 12 polegadas é o subwoofer ideal para realçar os graves do seu som, proporcionando alto desempenho e muita qualidade sonora. Capaz de suportar 300 WRMS e até 600 Watts em programa musical, ele se destaca pela sua ampla resposta de frequência, que vai de 32Hz a 4000Hz. Outra característica marcante é a sua construção, que conta com conjunto magnético de duplo ferrite, cone em celulose e bordas de borracha. Além disso, está disponível nas versões de 4 ou 8 Ohms. Dentre as muitas possibilidades de uso, podemos destacar os sistemas de som automotivo, caixas bob, home theater, caixas trio, entre outros. Viva uma nova experiência e surpreenda seus ouvidos.



PARÂMETROS ELÉTRICOS

POTÊNCIA RMS	300 W
POTÊNCIA MUSICAL	600 W
IMPEDÂNCIA NOMINAL	8 Ohms
RESISTÊNCIA (RE)	5,6 Ohms/VCC
NO (REFERENCIAL DE EFICIÊNCIA)	0,457 %
SENSIBILIDADE (@ 1W, 1m)-Free-Air	88,618 dB
MASSA DIAFRAGMA (MMD)	63,856 g
MASSA TOTAL (MMS)	70,650 g
PRODUTO BL	9,260 TM
Q MECÂNICO (Qms)	3,566
Q ELÉTRICO (Qes)	0,944
Q TOTAL (Qts)	0,746
COMPLIÂNCIA (CMS)	337,933u M/N
VOLUME EQUIVALENTE (VAS)	129,132 L
RESPOSTA DE FREQUÊNCIA	32Hz à 4000Hz
FREQUÊNCIA DE RESSONÂNCIA	32,572Hz
Le @ 1 kHz (indutância da bobina a 1kHz)	2,286 mH
ÁREA EFETIVA DO CONE (SD)	0,0518 M ²
EXCURSÃO DO CONE SEM DISTORÇÃO (X MAX)	+ - 6,4 mm
DENSIDADE DO FLUXO NO GAP	6.800 GAUSS

Os parâmetros Thiele-Small são obtidos após ser aplicado um nível senoidal de 50Hz por um período de 30 minutos. É admitida uma tolerância de + -15% nos valores especificados.

PARÂMETROS MECÂNICOS

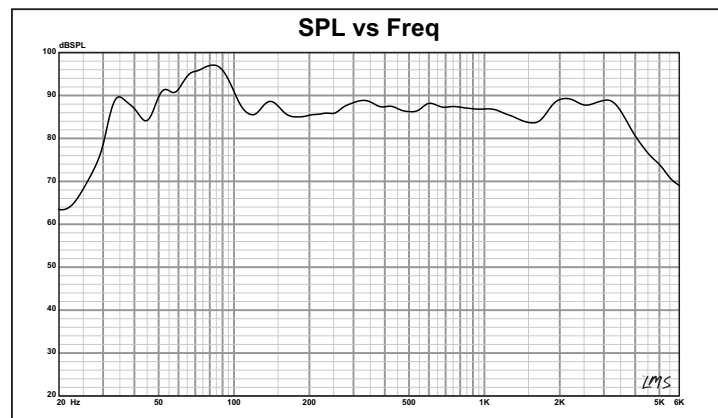
DIÂMETRO NOMINAL	12 Polegadas
MEDIDAS DO FERRITE	102 X 43 x 14mm
DIÂMETRO DA BOBINA	1 1/4 Polegadas
ALTURA DA BOBINA	15 mm
MATERIAL DO FIO DA BOBINA	CCAW
SECÇÃO DO FIO DA BOBINA	Redonda
FORMA DA BOBINA	*Kapton
ALTURA DO GAP	6,35 mm
MATERIAL DA CARÇAÇA	Aço
MATERIAL DO FERRITE	Bário
PESO	2,360 Kg
VOLUME OCUPADO NO GABINETE	2,276 Litros
TIPO DE CONECTOR	Terminal

*Kapton® Marca registrada pela DUPONT

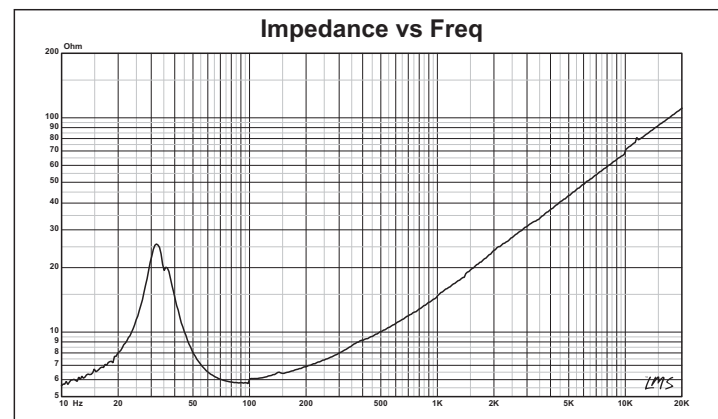
SUGESTÕES DE GABINETES

MODELO	VOLUME	DUTOS	DUTOS	DUTOS	SINTONIA	(H.P.F)	ATENUAÇÃO (ATIVA)
	LITROS	QUANT.	DIÂM.	PROF.			
VENTED BOX	50,4	01	4"(POL)	440 MM	31 Hz	30 Hz	12 dB/ Oitava
	42,3	01	4"(POL)	380 MM	36 Hz	30 Hz	12 dB/ Oitava

OBS: Características, especificações e aspectos estéticos estão sujeitos a alterações sem aviso prévio.



Curva de resposta em uma caixa de 50L sintonizada em 31 Hz em câmara anecoica, 1W / 1M.



Curva de impedância Free-Air

DIMENSÕES DO PRODUTO

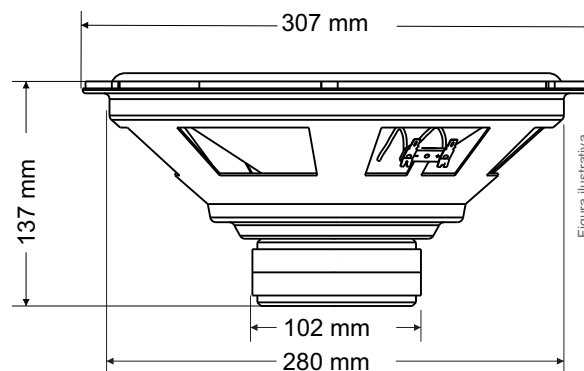


Figura ilustrativa