



T 500 SW

T 500SW, subwoofer desenvolvido para trabalhar nos mais variados sistemas de sonorização, como residenciais e som automotivo, podendo ser utilizado em caixas bob, Home Theater, caixas trio e etc, devido sua resposta de trabalho de 35hz à 5000hz, bem como estruturado para suportar uma potência de 250 watts RMS, disponível a 4 ohms este produto possui uma sensibilidade de 90.755 dB (Free-Air) alinhado com uma grande linearidade de resposta e qualidade em toda sua faixa de trabalho. Viva uma nova experiência ouvindo sua playlist com uma fidelidade que irá surpreender seus ouvidos.

PARÂMETROS ELÉTRICOS

POTÊNCIA RMS	250 W
POTÊNCIA MUSICAL	500 W
IMPEDÂNCIA NOMINAL	4 Ohms
RESISTÊNCIA (RE)	4,4 ohms/VCC
NO (REFERENCIAL DE EFICIÊNCIA)	0,748%
SENSIBILIDADE (@ 1W, 1 m)-Free-Air	90,755 dB
MASSA DIAFRAGMA (MMD)	20,581 g
MASSA TOTAL (MMS)	22,412 g
PRODUTO BL	7.983 TM
Q MECÂNICO (Qms)	6,347
Q ELÉTRICO (Qes)	0,436
Q TOTAL (Qts)	0,408
COMPLIÂNCIA (CMS)	562,020u M/N
VOLUME EQUIVALENTE (VAS)	37,380 L
RESPOSTA DE FREQUÊNCIA	37Hz à 5.000Hz
FREQUÊNCIA DE RESSONÂNCIA	44,844 Hz
Le @ 1 kHz (indutância da bobina a 1kHz)	1,8450 mH
ÁREA EFETIVA DO CONE (SD)	0,0216 Sq.m
EXCURSÃO DO CONE SEM DISTORÇÃO (X MAX)	+ - 5,9 mm
DENSIDADE DO FLUXO NO GAP	7.800 GAUSS

PARÂMETROS MECÂNICOS

DIÂMETRO NOMINAL	8 Polegadas
MEDIDAS DO FERRITE	2 de 102 X 43 X 14mm
DIÂMETRO DA BOBINA	1 1/4 Polegadas
ALTURA DA BOBINA	13 mm
MATERIAL DO FIO DA BOBINA	Cobre
SECÇÃO DO FIO DA BOBINA	Redonda
FORMA DA BOBINA	*Kapton®
ALTURA DO GAP	6,35 mm
MATERIAL DA CARÇAÇA	Aço
MATERIAL DO FERRITE	Bário
PESO	2,1 Kg
VOLUME OCUPADO NO GABINETE	0,991 Litros

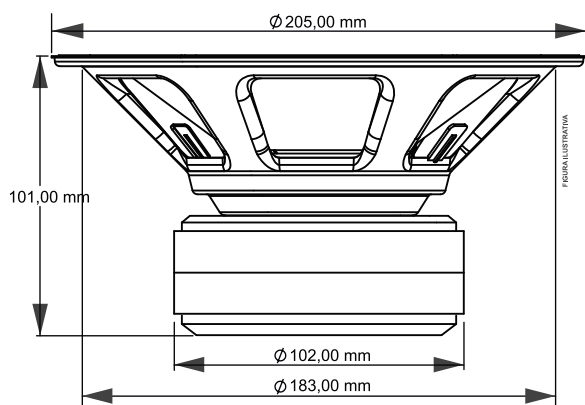
*Kapton® Marca registrada pela DUPONT

SUGESTÕES DE GABINETES

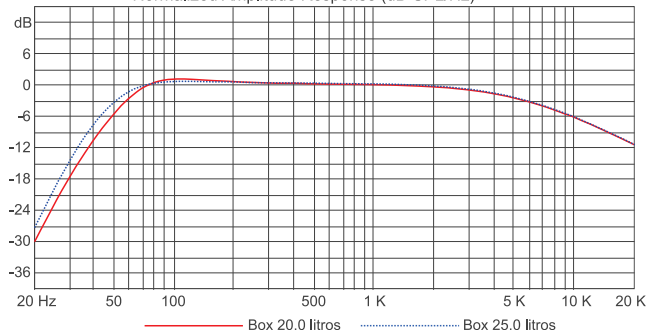
MODELO	VOLUME	DUTOS	DUTOS	DUTOS	SINTONIA	(H.P.F)	ATENUAÇÃO
	LITROS	QUANT.	DIÂM.	PROF.			
VENTED BOX	20	01	3"(POL)	210 mm	50,0 Hz	40 Hz	- 24 dB/ Oitava
	25	01	3"(POL)	200 mm	45,0 Hz	35 Hz	- 24 dB/ Oitava

Os parâmetros Thiele-Small são obtidos após ser aplicado um nível senoidal de 50Hz por um período de 30 minutos. É admitida uma tolerância de + -15% nos valores especificados.

DIMENSÕES DO PRODUTO



Normalized Amplitude Response (dB-SPL/Hz)



www.taramps.com.br

Rod. Julio Budisk SP 501 s/n, - Compl. KM 30-A/SP CEP 19.180-000 Fone: +55 (18) 3266-4050 CNPJ: 23.372.795/0001-64
OBS: Características, especificações e aspectos estéticos estão sujeitos a alterações sem aviso prévio.

TERMO DE GARANTIA

Todos os nossos produtos ao serem produzidos passam por rigorosas avaliações, em cada processo de construção até serem embalados, no entanto, se for detectado qualquer tipo de anormalidade, ao abrir a embalagem, o mesmo deverá ser encaminhado para um dos nossos postos de serviços autorizados, ou diretamente para a fábrica, não existindo um na sua região. **Todo e qualquer produto deverá passar por uma avaliação técnica, para que seja identificado e comprovado o ocorrido.**

Os produtos possuem, a garantia de 15 (quinze) meses após a emissão da nota fiscal, contados com a garantia legal de 90 dias, prevista no artigo 26, inciso II, da lei nº 8078/90 (código de defesa do consumidor).

Condições de Garantia:

O produto deverá ser instalado corretamente, por um profissional especializado, bem como respeitando as características do produto.

O cliente **NÃO** terá a garantia quando:

- Exceder o prazo de 15 (Quinze) meses.
- Os danos ocorridos forem causados por; acidente de transporte, manuseio ou umidade.
- Defeitos provocados por instalação inadequada.
- Avarias em peças do produto (cone/calota rasgados, carcaça do alto-falante torta ou quebrada).
- Bobinas queimadas por excesso de potência ou extremas condições de distorção, provocando aquecimento acima de 240°.

Cobertura da Garantia:

- A TARAMPS garante seus produtos contra qualquer defeito de material ou processo de fabricação, desde que, a critério de seus técnicos autorizados se constate defeito em condições normais de uso.
- **O PRODUTO deve conter a etiqueta original, na qual está inserido seu número de série.**
- Para utilizar a garantia o cliente deve apresentar a nota fiscal e o termo da garantia, ambos devem conter o número de série que consta na etiqueta do produto.

Transporte

Somente os produtos que se enquadram nos termos de cobertura da garantia terão suas despesas com transporte cobertas, caso contrário, a despesa será por conta do cliente.

CERTIFICADO DE GARANTIA

NOME: _____

ENDEREÇO: _____

CIDADE: _____ CEP: _____

ESTADO: _____ FONE: _____

REVENDEDORA: _____

ENDEREÇO: _____

CIDADE: _____ CEP: _____

ESTADO: _____ FONE: _____

Nº NOTA FISCAL



T 500 SW

The T 500SW is a subwoofer that was designed to suit the most varied types of sound systems, be it residential or car audio, and can be used in residential boxes, Home Theaters, 3-way boxes and etc, due to its frequency response, from 35hz to 5000hz, as well as structured to handle 250 watts RMS. Available at 4 ohms, this product has a sensitivity of 90.755 dB, aligned with a great linearity of response and quality throughout its operating range. Live a new experience listening to your playlist with a fidelity that will amaze your ears.

ELECTRICAL PARAMETERS

RMS POWER	250 W
MUSICAL PROGRAM POWER	500 W
NOMINAL IMPEDANCE	4 Ohms
RESISTANCE (RE)	4,4 ohms/VCC
NO (EFFICIENCY REFERENCE)	0,748%
SENSITIVITY (@ 1W, 1 m)-Free-Air	90,755 dB
DIAPHRAGM MASS (MMD)	20,581 g
TOTAL MASS (MMS)	22,412 g
BL PRODUCT	7.983 TM
MECHANICAL Q (Qms)	6,347
ELECTRIC Q (Qes)	0,436
TOTAL Q (Qts)	0,408
COMPLIANCE (CMS)	562,020u M/N
EQUIVALENT VOLUME (VAS)	37,380 L
FREQUENCY RESPONSE	37Hz à 5.000Hz
RESONANCE FREQUENCY	44,844 Hz
Le @ 1 kHz (coil inductance at 1kHz)	1,8450 mH
EFFECTIVE CONE AREA (SD)	0,0216 Sq.m
CONE EXCURSION WITHOUT DISTORTION (X MAX)	+ - 5,9 mm
FLOW DENSITY IN THE GAP	7.800 GAUSS

Thiele-Small parameters are obtained after applying a sinusoidal level 50 hz for a period of 30 minutes. A tolerance of + - 15% on the specified values is allowed.

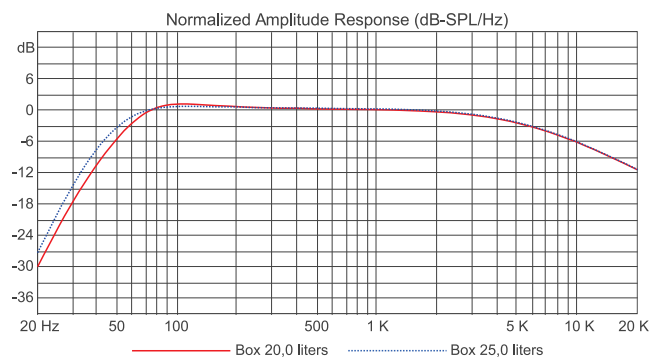
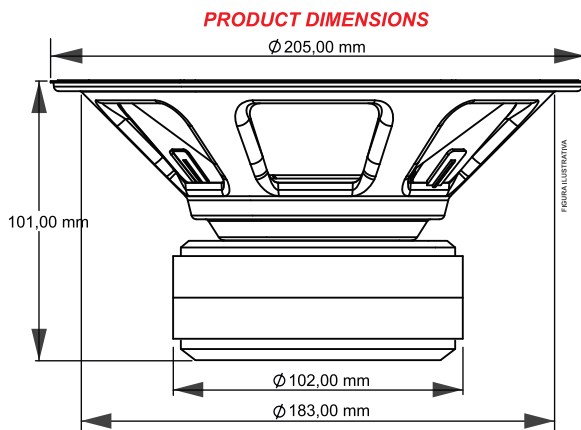
MECHANICAL PARAMETERS

NOMINAL DIAMETER	8 Inches
FERRITE MEASURES	2 to 102 X 43 X 14mm
COIL DIAMETER	1 1/4 Inches
COIL HEIGHT	13 mm
COIL WIRE MATERIAL	Copper
COIL WIRE SECTION	Round
COIL SHAPE	*Kapton®
GAP HEIGHT	6,35 mm
HOUSING MATERIAL	Steel
FERRITE MATERIAL	Barium
WEIGHT	2,1 Kg
VOLUME OCCUPIED ON THE CABINET	0,991 Liters

Kapton® Marca registrada pela DUPONT

CABINET SUGGESTIONS

MODELO	VOLUME	DUCTS	DUCTS	DUCTS	SYNTONY	(H.P.F)	ATTENUATION (ATIVA)
	LITERS	QUANT.	DIAM.	PROF.			
VENTED BOX	20	01	3"(POL)	210 mm	50 Hz	40 Hz	-24 dB/ Octave
	25	01	3"(POL)	200 mm	45 Hz	35 Hz	-24 dB/ Octave



www.taramps.com.br

Rod. Julio Budisk SP 501 s/n, - Compl. KM 30-A/SP ZIP:19.180-000 Phone Number +55 (18) 3266-4050 National Registry(CNPJ): 23.372.795/0001-64

Note: Features, specifications and aesthetics are subject to change without notice.

WARRANTY TERM

When all our products are produced, they undergo rigorous evaluations, in each construction process until they are packaged, however, if any type of abnormality is detected, when opening the package, it must be sent to one of our authorized service stations, or directly to the factory, if there is not an authorized technician in your region. **Each and every product must undergo a technical evaluation so that the defect is identified and proven.**

The product has a warranty of 15 (fifteen) months after the issuance of the invoice, with the legal warranty of 90 days, provided for in article 26, item II, of law No. 8078/90 (Brazilian consumer protection code).

Warranty Conditions:

The product must be installed correctly, by a specialized professional, as well as respecting the product characteristics.

The customer **will NOT** have the warranty when:

- Exceed the period of 15 (fifteen) months.
- Damages incurred are caused by; transport or handling accident, or humidity.
- Defects caused by improper installation.
- Malfunctions in product parts (torn cone/dust cap, bent or broken speaker housing).
- Coils burned out by excessive power or extreme distortion conditions, causing heating above 240°.

Warranty Coverage:

- Taramps guarantees its products against any defect in material or manufacturing process, provided that, at the discretion of its authorized technicians, it is found to be defective under normal conditions of use.
- **The PRODUCT must contain the original label, on which its serial number is inserted.**
- To use the warranty, the customer must present the invoice and the warranty term, both of which must contain the serial number on the product label.

Transport

Only products that fall under the terms of warranty coverage will have their transportation expenses covered, otherwise, the expense will be at the customer's expense.

WARRANTY CERTIFICATE

NAME: _____

ADDRESS: _____

CITY: _____ ZIP: _____

STATE: _____ PHONE: _____

DEALER: _____

ADDRESS: _____

CITY: _____ ZIP: _____

STATE: _____ PHONE: _____

INVOICE NUMBER



T 500 SW

T 500SW, es un subwoofer que fue diseñado para servir a los más variados tipos de sistemas de sonido, ya sea residencial o car audio, y puede ser utilizado en cajas residenciales, Home Theaters, cajas trio, etc., debido a su respuesta de frecuencia, desde 35 Hz a 5000 Hz, así como estructurado para soportar 250 Watts RMS. Disponible en 4 ohmios, este producto cuenta con una sensibilidad de 90.755 dB, alineada con una gran linealidad de respuesta y calidad en todo su rango de funcionamiento. Vive una nueva experiencia escuchando tu playlist con una fidelidad que deleitará tus oídos.

PARAMETROS ELECTRICOS

POTENCIA RMS	250 W
POTENCIA MUSICAL	500 W
IMPEDANCIA NOMINAL	4 Ohms
RESISTENCIA (RE)	4,4 ohms/VCC
NO (REFERENCIA DE EFICIENCIA)	0,748%
SENSIBILIDAD (@ 1W, 1 m)-Free-Air	90,755 dB
MASA DE DIAFRAGMA (MMD)	20,581 g
MASA TOTAL (MMS)	22,412 g
PRODUCTO BL	7.983 TM
Q MECANICO (Qms)	6,347
Q ELÉCTRICA (Qes)	0,436
Q TOTAL (Qts)	0,408
CUMPLIMIENTO (CMS)	562,020u M/N
VOLUMEN EQUIVALENTE (VAS)	37,380 L
RESPUESTA DE FRECUENCIA	37Hz à 5.000Hz
FRECUENCIA DE RESONANCIA	44,844 Hz
Le @ 1 kHz (inductancia de bobina a 1kHz)	1,8450 mH
AREA EFECTIVA DEL CONO (SD)	0,0216 Sq.m
EXCURSIÓN DEL CONO SIN DISTORSIÓN (X MAX)	+ - 5,9 mm
DENSIDAD DE FLUJO EN EL GAP	7.800 GAUSS

PARAMETROS MECANICOS

DIÁMETRO NOMINAL	8 Pulgadas
MEDICIONES DE FERRITA	2 to 102 X 43 X 14mm
DIÁMETRO DE LA BOBINA	1 1/4 Pulgadas
ALTURA DE BOBINA	13 mm
MATERIAL DEL ALAMBRE DE LA BOBINA	Cobre
SECCIÓN DE ALAMBRE DE BOBINA	Redonda
FORMA DE BOBINA	*Kapton®
ALTURA DE GAP	6,35 mm
MATERIAL DE LA CARCASA	Acero
MATERIAL DE FERRITA	Bario
PESO	2,1 Kg
VOLUMEN OCUPADO EB GABINETE	0,991 Litros

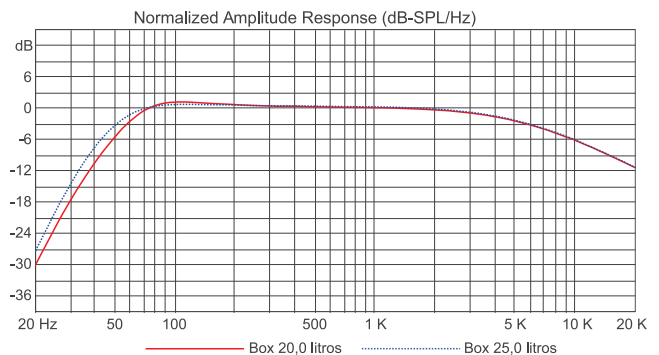
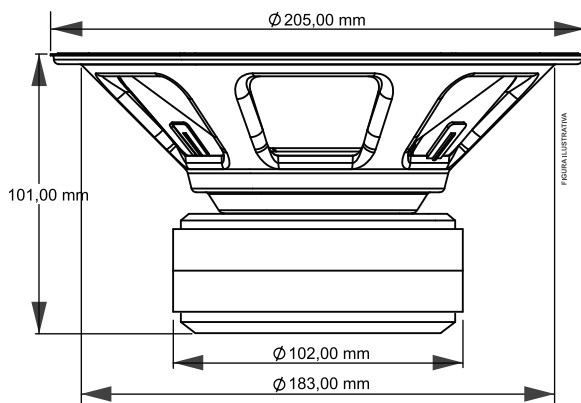
Kapton® Marca registrada pela DUPONT

SUGERENCIAS DE GABINETES

MODELO	VOLUMEN	DUCTOS	DUCTOS	DUCTOS	SINTONIZACIÓN	(H.P.F)	ATENUACIÓN
	LITROS	QUANT.	DIAM.	PROF.			
VENTED BOX	20	01	3"(POL)	210 mm	50 Hz	40 Hz	- 24 dB/ Octava
	25	01	3"(POL)	200 mm	45 Hz	35 Hz	- 24 dB/ Octava

Los parametros Thiele-Small se obtuvieron después de aplicarlos a un nivel sinusoidal de 50 hz durante un periodo de 30 minutos.
Se permite una tolerancia de + - 15% de los valores especificados.

DIMENSIONES DEL PRODUCTO



www.taramps.com.br

Rod. Julio Budisk SP 501 s/n, - Compl. KM 30-A/SP CODIGO POSTAL 19.180-000 Teléfono +55 (18) 3266-4050 CNPJ (Registro Nacional): 23.372.795/0001-64

NOTA: Las características, especificaciones y estética están sujetas a cambios sin previo aviso.

DECLARACIÓN DE GARANTÍA

Todos os nossos produtos, quando fabricados, passam por rigorosas avaliações, em cada processo de construção até serem embalados, porém, caso seja detectado algum tipo de anormalidade, ao abrir a embalagem, ela deve ser enviada para um de nossos postos de serviço autorizados, ou diretamente à fábrica, se não houver oficina autorizada em sua região. **Todos y cada uno de los productos deben someterse a una evaluación técnica, de modo que se pueda identificar y probar lo sucedido.**

Los productos tienen garantía de 15 (quince) meses después de la emisión de la factura, contando con la garantía legal de 90 días, prevista en el artículo 26, inciso II, de la ley nº 8078/90 (código brasileño de protección al consumidor).

Condiciones de la garantía:

El producto debe ser instalado correctamente, por un profesional especializado, además de respetar las características del producto.

El cliente **NO** tendrá la garantía cuando:

- Superar el período de 15 (quince) meses.
- Los daños ocasionados son causados por; accidente de transporte, manipulación o humedad.
- Defectos causados por una instalación incorrecta.
- Mal funcionamiento de las piezas del producto (cono/tapa rota, carcasa del altavoz doblada o rota).
- Bobinas quemadas por exceso de potencia o condiciones de distorsión extrema, provocando un calentamiento por encima de los 240°.

Cobertura de la garantía:

- Taramps garantiza sus productos contra cualquier defecto de material o proceso de fabricación, siempre que, a criterio de sus técnicos autorizados, resulte defectuoso en condiciones normales de uso.
- **El PRODUCTO debe contener la etiqueta original, en la que se inserta su número de serie.**
- Para hacer uso de la garantía, el cliente debe presentar la factura y el plazo de la garantía, los cuales deben contener el número de serie en la etiqueta del producto.

Transporte

Únicamente los productos que se encuentren dentro de los términos de la cobertura de garantía tendrán cubiertos sus gastos de transporte, en caso contrario, el gasto será a cargo del cliente.

CERTIFICADO DE GARANTÍA

NOMBRE: _____

DIRECCIÓN: _____

CIUDAD _____ CODIGO POSTAL: _____

ESTADO/PROVINCIA: _____ TELÉFONO _____

REVENDEDOR: _____

DIRECCIÓN: _____

CIUDAD _____ CODIGO POSTAL: _____

ESTADO/PROVINCIA: _____ TELÉFONO _____

NÚMERO DE FACTURA