



MB 620



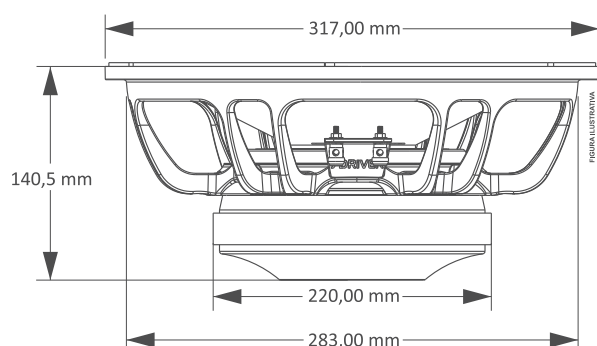
Apresentamos a você um produto para reproduzir com toda a fidelidade os médio graves e médios nos mais variados sistemas de som, como: Som automotivo (trios elétricos) e sistemas de atuação profissional; bandas, cinemas, shows, igrejas, teatros e etc. Este produto foi desenvolvido com cada um dos seus componentes selecionados para oferecer aos seus ouvidos uma nova experiência com timbres limpos e alta definição.

PARÂMETROS ELÉTRICOS

POTÊNCIA RMS	620 W
POTÊNCIA MUSICAL	1.240 W
IMPEDÂNCIA NOMINAL	4 ou 8 Ohms
RESISTÊNCIA	2,80 / 5,8 ohms/VCC
NO (REFERENCIAL DE EFICIÊNCIA)	2,619%
MASSA TOTAL(MMS)	62,674 g
PRODUTO BL	14.498 TM
Q MECÂNICO (Qms)	8,074
SENSIBILIDADE (@ 1W, 1m)-Free-Air	96,200 dB
Q ELÉTRICO (Qes)	0,324
Q TOTAL (Qts)	0,312
MASSA DIAFRAGMA (MMD)	56,037 g
VOLUME EQUIVALENTE (VAS)	43,524 L
COMPLIÂNCIA (CMS)	117,515 M/N
RESPOSTA DE FREQUÊNCIA	50 a 5.000 Hz
FREQUÊNCIA DE RESSONÂNCIA	58,645 Hz
ÁREA EFETIVA DO CONE (SD)	0,0510 Sq.m
EXCURSÃO DO CONE SEM DISTORÇÃO (X MAX)	- + 8,5 mm
DENSIDADE DO FLUXO NO GAP	13.240 GAUSS

Os parâmetros Thiele-Small são obtidos após a aplicação de um sinal senoidal de 55Hz por um período de 30 minutos em uma tensão pré-estabelecida para o amaciamento. É admitida uma tolerância de + -15% nos valores especificados.

DIMENSÕES DO PRODUTO



PARÂMETROS MECÂNICOS

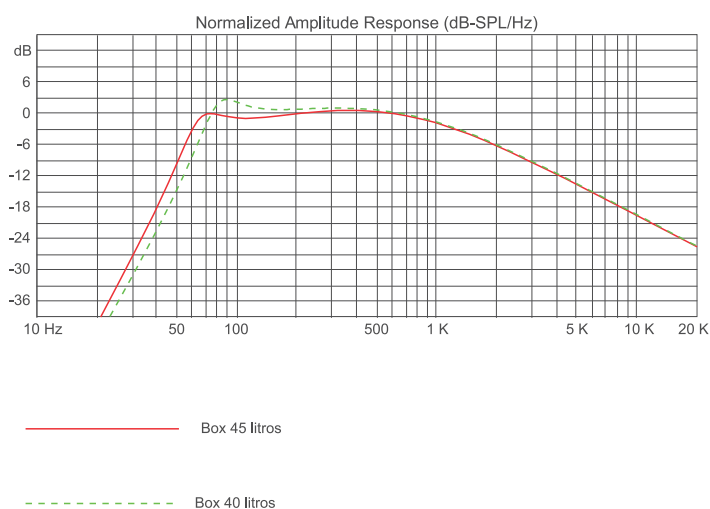
DIÂMETRO NOMINAL	12 Polegadas
DIÂMETRO DO FERRITE	220 x 23 mm
DIÂMETRO DA BOBINA	4 Polegadas
ALTURA DA BOBINA	21 mm
MATERIAL DO FIO DA BOBINA	Alúminio
SECÇÃO DO FIO DA BOBINA	Chata
FORMA DA BOBINA	Fibra
ALTURA DO GAP	7 mm
MATERIAL DA CARÇAÇA	Alumínio
MATERIAL DO FERRITE	Bário
PESO	10,4 Kg
VOLUME OCUPADO NO GABINETE	3,7 Litros

SUGESTÕES DE GABINETES

MODELO	VOLUME	DUTOS	DUTOS	DUTOS	SINTONIA	(H.P.F)	ATENUAÇÃO
	LITROS	QUANT.	DIÂM.	PROF.			
VENTED BOX	45	02	4"(POL)	140 mm	65 Hz	60 Hz	- 24 dB/ Oitava
	40	03	4"(POL)	160 mm	80 Hz	75 Hz	- 24 dB/ Oitava

MEDIDAS SUGESTIVAS

*Para linha profissional é obrigatório o uso da manta de algodão ou lã de vidro



TERMO DE GARANTIA

Todos os nossos produtos ao serem produzidos passam por rigorosas avaliações, em cada processo de construção até serem embalados, no entanto, se for detectado qualquer tipo de anormalidade, ao abrir a embalagem, o mesmo deverá ser encaminhado para um dos nossos postos de serviços autorizados, ou diretamente para a fábrica, não existindo um na sua região. **Todo e qualquer produto deverá passar por uma avaliação técnica, para que seja identificado e comprovado o ocorrido.**

Os produtos possuem, a garantia de 15 (quinze) meses após a emissão da nota fiscal, contados com a garantia legal de 90 dias, prevista no artigo 26, inciso II, da lei nº 8078/90 (código de defesa do consumidor).

Condições de Garantia:

O produto deverá ser instalado corretamente, por um profissional especializado, bem como respeitando as características do produto.

O cliente **NÃO** terá a garantia quando:

- Exceder o prazo de 15 (Quinze) meses.
- Os danos ocorridos forem causados por; acidente de transporte, manuseio ou umidade.
- Defeitos provocados por instalação inadequada.
- Avarias em peças do produto (cone/calota rasgados, carcaça do alto-falante torta ou quebrada).
- Bobinas queimadas por excesso de potência ou extremas condições de distorção, provocando aquecimento acima de 240°.

Cobertura da Garantia:

- A TARAMPS garante seus produtos contra qualquer defeito de material ou processo de fabricação, desde que, a critério de seus técnicos autorizados se constate defeito em condições normais de uso.
- **O PRODUTO deve conter a etiqueta original, na qual está inserido seu número de série.**
- Para utilizar a garantia o cliente deve apresentar a nota fiscal e o termo da garantia, ambos devem conter o número de série que consta na etiqueta do produto.

Transporte

Somente os produtos que se enquadram nos termos de cobertura da garantia terão suas despesas com transporte cobertas, caso contrário, a despesa será por conta do cliente.

CERTIFICADO DE GARANTIA

NOME: _____

ENDEREÇO: _____

CIDADE: _____ CEP: _____

ESTADO: _____ FONE: _____

REVENDEDORA: _____

ENDEREÇO: _____

CIDADE: _____ CEP: _____

ESTADO: _____ FONE: _____

Nº NOTA FISCAL