



VL 250s



Desenvolvido para quem deseja um produto de pequeno porte para sonorização de ambientes, caixas multiuso, carros propagandas, amplificadores de guitarra e violão elétrico, o 10-250s responde de 50Hz à 4.000Hz.

PARÂMETROS ELÉTRICOS

POTÊNCIA RMS	125 W
POTÊNCIA MUSICAL	250 W
IMPEDÂNCIA NOMINAL	8 Ohms
RESISTÊNCIA	5,9 /VCC
NO (REFERENCIAL DE EFICIÊNCIA)	0,767%
SENSIBILIDADE (@ 1W, 1 m)-Free-Air	90,868 dB
MASSA DIAFRAGMA (MMD)	28,054 g
MASSA TOTAL(MMS)	32,087 g
PRODUTO BL	7.851 TM
Q MECÂNICO (Qms)	6,164
Q ELÉTRICO (Qes)	1,118
Q TOTAL (Qts)	0,946
COMPLIÂNCIA (CMS)	227.250u M/N
VOLUME EQUIVALENTE (VAS)	43,331 L
RESPOSTA DE FREQUÊNCIA	50Hz à 4.000Hz
FREQUÊNCIA DE RESSONÂNCIA	58,939 Hz
Le @ 10 kHz (indutância da bobina a 10 kHz)	0,3511 mH
ÁREA EFETIVA DO CONE (SD)	0,0366 Sq.m
EXCURSÃO DO CONE SEM DISTORÇÃO (X MAX)	- + 4 mm
DENSIDADE DO FLUXO NO GAP	10.800 GAUSS

PARÂMETROS MECÂNICOS

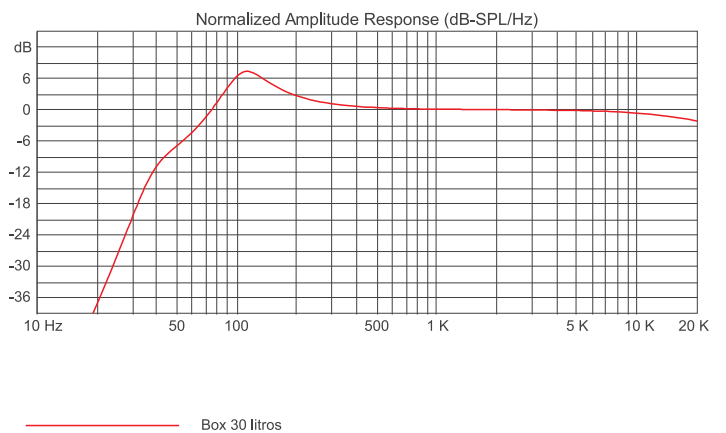
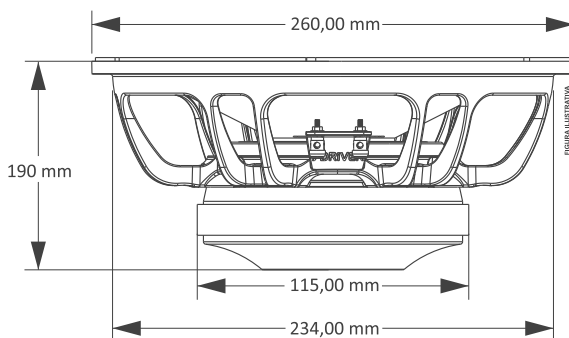
DIÂMETRO NOMINAL	10 Polegadas
MEDIDAS DO FERRITE	115 X 56 X 16mm
DIÂMETRO DA BOBINA	1 1/4 Polegadas
ALTURA DA BOBINA	13,5 mm
MATERIAL DO FIO DA BOBINA	Cobre
SECÇÃO DO FIO DA BOBINA	Redonda
FORMA DA BOBINA	Fibra
ALTURA DO GAP	6 mm
MATERIAL DA CARÇAÇA	Aço
MATERIAL DO FERRITE	Bário
PESO	2,00 Kg
VOLUME OCUPADO NO GABINETE	1,4 Litros

SUGESTÕES DE GABINETES

MODELO	VOLUME	DUTOS	DUTOS	DUTOS	SINTONIA	(H.P.F)	ATENUAÇÃO (ATIVA)
	LITROS	QUANT.	DIÂM.	PROF.			
VENTED BOX	30	02	3"(POL)	147 mm	64 Hz	59 Hz	- 24 dB/Oitava

Os parâmetros Thiele-Small são obtidos após a aplicação de um sinal senoidal de 60Hz por um período de 30 minutos em uma tensão pré-estabelecida para o amaciamento. É admitida uma tolerância de + -15% nos valores especificados.

DIMENSÕES DO PRODUTO



TERMO DE GARANTIA

Todos os nossos produtos ao serem produzidos passam por rigorosas avaliações, em cada processo de construção até serem embalados, no entanto, se for detectado qualquer tipo de anormalidade, ao abrir a embalagem, o mesmo deverá ser encaminhado para um dos nossos postos de serviços autorizados, ou diretamente para a fábrica, não existindo um na sua região. **Todo e qualquer produto deverá passar por uma avaliação técnica, para que seja identificado e comprovado o ocorrido.**

Os produtos possuem, a garantia de 1 (um) ano após a emissão da nota fiscal, contados com a garantia legal de 90 dias, prevista no artigo 26, inciso II, da lei nº 8078/90 (código de defesa do consumidor).

Condições de Garantia:

O produto deverá ser instalado corretamente, por um profissional especializado, bem como respeitando as características do produto.

O cliente **NÃO** terá a garantia quando:

- Exceder o prazo de 1 (um) ano.
- Os danos ocorridos forem causados por; acidente de transporte, manuseio ou umidade.
- Defeitos provocados por instalação inadequada.
- Avarias em peças do produto (cone/calota rasgados, carcaça do alto-falante torta ou quebrada).
- Bobinas queimadas por excesso de potência ou extremas condições de distorção, provocando aquecimento acima de 240°.

Cobertura da Garantia:

- A 7DRIVER garante seus produtos contra qualquer defeito de material ou processo de fabricação, desde que, a critério de seus técnicos autorizados se constate defeito em condições normais de uso.
- **O PRODUTO deve conter a etiqueta original, na qual está inserido seu número de série.**
- Para utilizar a garantia o cliente deve apresentar a nota fiscal e o termo da garantia, ambos devem conter o número de série que consta na etiqueta do produto.

Transporte

Somente os produtos que se enquadram nos termos de cobertura da garantia terão suas despesas com transporte cobertas, caso contrário, a despesa será por conta do cliente.

CERTIFICADO DE GARANTIA

NOME: _____

ENDEREÇO: _____

CIDADE: _____ CEP: _____

ESTADO: _____ FONE: _____

REVENDEDORA: _____

ENDEREÇO: _____

CIDADE: _____ CEP: _____

ESTADO: _____ FONE: _____

Nº NOTA FISCAL