



MB 1K8



Desenvolvido e produzido cuidadosamente, para proporcionar alta definição e pressão sonora dos médio graves até os médios agudos, além das mais variadas aplicações em sistemas de sonorizações, possui um resultado de destaque nas caixas “cornetadas”, tornando o seu sistema de som mais limpo e inteligível na sua faixa de atuação. A sua construção possui uma sintonia de excelência entre todos os componentes envolvidos neste projeto, para que o resultado almejado fosse além da expectativa, gerando aos nossos ouvidos resultados extremamente perceptíveis.

PARÂMETROS ELÉTRICOS

POTÊNCIA RMS	900 W
POTÊNCIA MUSICAL	1.800 W
IMPEDÂNCIA NOMINAL	6 Ohms
RESISTÊNCIA	4,25 ohms/VCC
NO (REFERENCIAL DE EFICIÊNCIA)	2,00%
MASSA DIAFRAGMA (MMD)	68,938 g
MASSA TOTAL(MMS)	76,054 g
PRODUTO BL	17.613 TM
Q MECÂNICO (Qms)	6,750
Q ELÉTRICO (Qes)	0,431
Q TOTAL (Qts)	0,405
COMPLIÂNCIA (CMS)	76,769u M/N
VOLUME EQUIVALENTE (VAS)	31,204 L
SENSIBILIDADE (@ 1W, 1 m)-Free-Air	95,028 dB
RESPOSTA DE FREQUÊNCIA	65 a 4.850 Hz
FREQUÊNCIA DE RESSONÂNCIA	65,867 Hz
Le @ 10 kHz (indutância da bobina a 10 kHz)	0,337 mH
ÁREA EFETIVA DO CONE (SD)	0,0535 Sq.m
EXCURSÃO DO CONE SEM DISTORÇÃO (X MAX)	- + 8,5 mm
DENSIDADE DO FLUXO NO GAP	13.550 GAUSS

PARÂMETROS MECÂNICOS

DIÂMETRO NOMINAL	12 Polegadas
MEDIDAS DO FERRITE	220 x 110 x 25 mm
DIÂMETRO DA BOBINA	4 Polegadas
ALTURA DA BOBINA	21 mm
MATERIAL DO FIO DA BOBINA	CCAW
SECÇÃO DO FIO DA BOBINA	Redondo
FORMA DA BOBINA	*Kapton®
ALTURA DO GAP	8 mm
MATERIAL DA CARÇAÇA	Alumínio
MATERIAL DO FERRITE	Bário
PESO	12,750 Kg
VOLUME OCUPADO NO GABINETE	4,02 Litros

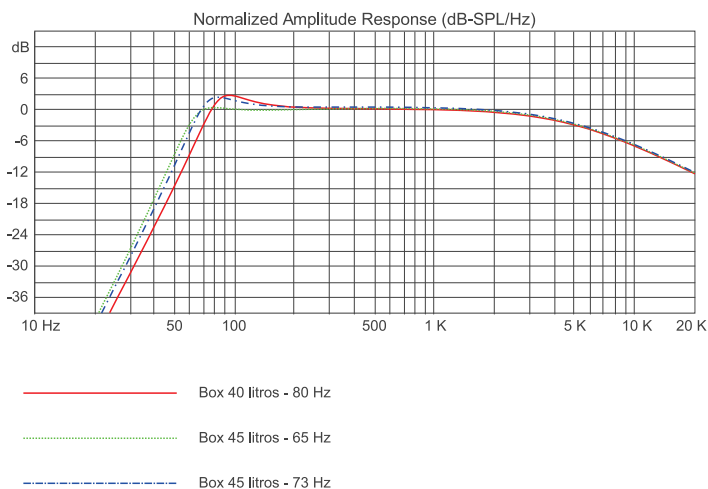
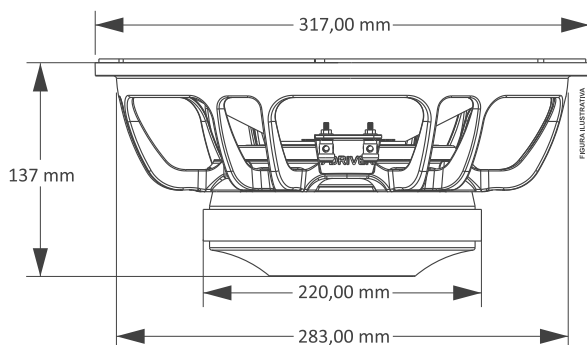
*Kapton® Marca registrada pela DUPONT

SUGESTÕES DE GABINETES

MODELO	VOLUME	DUTOS	DUTOS	DUTOS	SINTONIA	(H.P.F)	ATENUAÇÃO
	LITROS	QUANT.	DIÂM.	PROF.			
VENTED BOX	40	03	4"(POL)	175 mm	80 Hz	70 Hz	- 24 dB/ Oitava
	45	03	4"(POL)	290 mm	65 Hz	60 Hz	- 24 dB/ Oitava
	45	03	4"(POL)	195 mm	73 Hz	70 Hz	- 24 dB/ Oitava

Os parâmetros Thiele-Small são obtidos após ser aplicado um nível senoidal de 45Hz por um período de 30 minutos. É admitida uma tolerância de + -15% nos valores especificados.

DIMENSÕES DO PRODUTO



TERMO DE GARANTIA

Todos os nossos produtos ao serem produzidos passam por rigorosas avaliações, em cada processo de construção até serem embalados, no entanto, se for detectado qualquer tipo de anormalidade, ao abrir a embalagem, o mesmo deverá ser encaminhado para um dos nossos postos de serviços autorizados, ou diretamente para a fábrica, não existindo um na sua região. **Todo e qualquer produto deverá passar por uma avaliação técnica, para que seja identificado e comprovado o ocorrido.**

Os produtos possuem, a garantia de 1 (um) ano após a emissão da nota fiscal, contados com a garantia legal de 90 dias, prevista no artigo 26, inciso II, da lei nº 8078/90 (código de defesa do consumidor).

Condições de Garantia:

O produto deverá ser instalado corretamente, por um profissional especializado, bem como respeitando as características do produto.

O cliente **NÃO** terá a garantia quando:

- Exceder o prazo de 1 (um) ano.
- Os danos ocorridos forem causados por; acidente de transporte, manuseio ou umidade.
- Defeitos provocados por instalação inadequada.
- Avarias em peças do produto (cone/calota rasgados, carcaça do alto-falante torta ou quebrada).
- Bobinas queimadas por excesso de potência ou extremas condições de distorção, provocando aquecimento acima de 240°.

Cobertura da Garantia:

- A 7DRIVER garante seus produtos contra qualquer defeito de material ou processo de fabricação, desde que, a critério de seus técnicos autorizados se constate defeito em condições normais de uso.
- **O PRODUTO deve conter a etiqueta original, na qual está inserido seu número de série.**
- Para utilizar a garantia o cliente deve apresentar a nota fiscal e o termo da garantia, ambos devem conter o número de série que consta na etiqueta do produto.

Transporte

Somente os produtos que se enquadram nos termos de cobertura da garantia terão suas despesas com transporte cobertas, caso contrário, a despesa será por conta do cliente.

CERTIFICADO DE GARANTIA

NOME: _____

ENDEREÇO: _____

CIDADE: _____ CEP: _____

ESTADO: _____ FONE: _____

REVENDEDORA: _____

ENDEREÇO: _____

CIDADE: _____ CEP: _____

ESTADO: _____ FONE: _____

Nº NOTA FISCAL