



Desenvolvido cuidadosamente, para reproduzir as baixas frequências nos sistemas de sonorizações, voltados aos trios automotivos, se destacando nos graves pesados sem perder o ataque, para que a sua propagação seja presente e marcante ao ar livre, dono de uma resistência mecânica para tal aplicação e uma tecnologia única para que todo composto pudesse atingir um resultado final com força desempenho e qualidade sonora dentro da sua proposta de atuação. Seja muito bem-vindo ao nosso mundo sonoro.

PARÂMETROS ELÉTRICOS

POTÊNCIA RMS	1.200 W
POTÊNCIA MUSICAL	2.400 W
POTÊNCIA MÁXIMA	3.700 W
IMPEDÂNCIA NOMINAL	4 Ohms
RESISTÊNCIA (Re)	2,37 /VCC
NO (REFERENCIAL DE EFICIÊNCIA)	1,474%
SENSIBILIDADE (@ 1W, 1 m)-Free-Air	93,704 dB
MASSA DIAFRAGMA (MMD)	216,459 g
MASSA TOTAL(MMS)	231.237 g
PRODUTO BL	21.093 TM
Q MECÂNICO (Qms)	14,292
Q ELÉTRICO (Qes)	0,322
Q TOTAL (Qts)	0,315
VOLUME EQUIVALENTE (VAS)	68,133 L
COMPLIÂNCIA (CMS)	63,258u M/N
RESPOSTA DE FREQUÊNCIA	40 a 1.500 Hz
FREQUÊNCIA DE RESSONÂNCIA	41,614 Hz
Le @ 10 kHz (indutância da bobina a 10 kHz)	0,513 mH
ÁREA EFETIVA DO CONE (SD)	0,087 Sq.m
EXCURSÃO DO CONE SEM DISTORÇÃO (X MAX)	- + 12,6 mm
DENSIDADE DO FLUXO NO GAP	7.650 GAUSS

Os parâmetros Thiele-Small são obtidos após ser aplicado um sinal senoidal de 40Hz (free air) por um período de 30 minutos em uma tensão pré-estabelecida para o amaciamento. É admitida uma tolerância de + -15% nos valores especificados. Potência RMS obtida após ser aplicado ruído rosa de 50 a 1.500Hz 24 dB(BW), por um período de 2hrs (free air).

PARÂMETROS MECÂNICOS

DIÂMETRO NOMINAL	15 Polegadas
MEDIDAS DO FERRITE	220 x 25 mm
DIÂMETRO DA BOBINA	4 Polegadas
ALTURA DA BOBINA	33mm
MATERIAL DO FIO DA BOBINA	Cobre
SECÇÃO DO FIO DA BOBINA	Redonda
FORMA DA BOBINA	*Kapton®
ALTURA DO GAP	15,5 mm
MATERIAL DA CARÇAÇA	Alumínio
MATERIAL DO FERRITE	Bário
PESO	13,2 Kg
VOLUME OCUPADO NO GABINETE	7,5 Litros

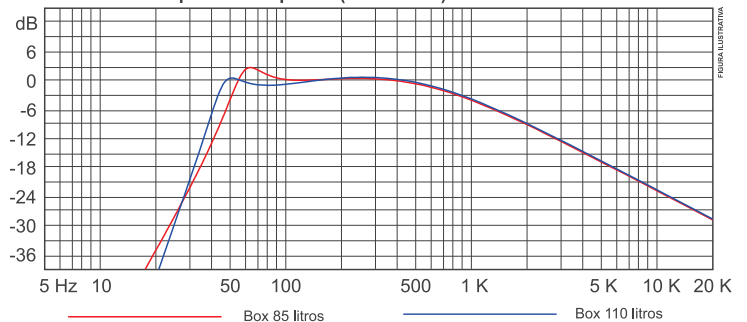
*Kapton® Marca registrada pela DUPONT

SUGESTÕES DE GABINETES

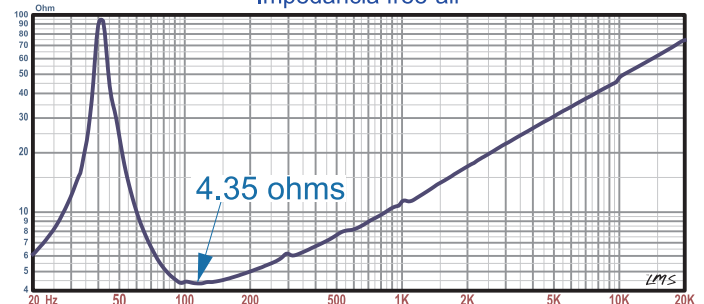
MODELO	VOLUME	DUTOS	DUTOS	DUTOS	SINTONIA	(H.P.F)	ATENUAÇÃO (ATIVA)
	LITROS	QUANT.	DIÂM.	PROF.			
VENTED BOX	85	03	4"(POL)	151,4 mm	57 Hz	45 Hz	- 24 dB/ Oitava
	110	04	4"(POL)	290 mm	47 Hz	37 Hz	- 24 dB/ Oitava

MEDIDAS SUGESTIVAS

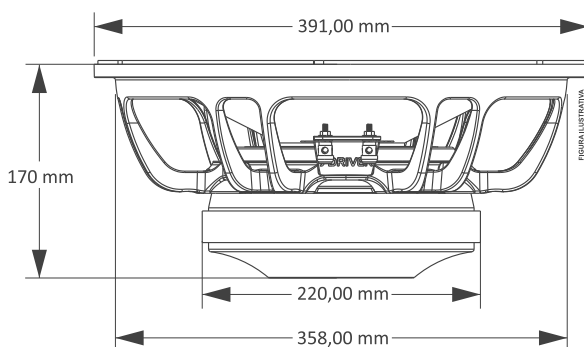
Normalized Amplitude Response (dB-SPL/Hz)



Impedância free-air



DIMENSÕES DO PRODUTO



TERMO DE GARANTIA

Todos os nossos produtos ao serem produzidos passam por rigorosas avaliações, em cada processo de construção até serem embalados, no entanto, se for detectado qualquer tipo de anormalidade, ao abrir a embalagem, o mesmo deverá ser encaminhado para um dos nossos postos de serviços autorizados, ou diretamente para a fábrica, não existindo um na sua região. **Todo e qualquer produto deverá passar por uma avaliação técnica, para que seja identificado e comprovado o ocorrido.**

Os produtos possuem, a garantia de 1 (um) ano após a emissão da nota fiscal, contados com a garantia legal de 90 dias, prevista no artigo 26, inciso II, da lei nº 8078/90 (código de defesa do consumidor).

Condições de Garantia:

O produto deverá ser instalado corretamente, por um profissional especializado, bem como respeitando as características do produto.

O cliente **NÃO** terá a garantia quando:

- Exceder o prazo de 1 (um) ano.
- Os danos ocorridos forem causados por; acidente de transporte, manuseio ou umidade.
- Defeitos provocados por instalação inadequada.
- Avarias em peças do produto (cone/calota rasgados, carcaça do alto-falante torta ou quebrada).
- Bobinas queimadas por excesso de potência ou extremas condições de distorção, provocando aquecimento acima de 240°.

Cobertura da Garantia:

- A 7DRIVER garante seus produtos contra qualquer defeito de material ou processo de fabricação, desde que, a critério de seus técnicos autorizados se constate defeito em condições normais de uso.
- **O PRODUTO deve conter a etiqueta original, na qual está inserido seu número de série.**
- Para utilizar a garantia o cliente deve apresentar a nota fiscal e o termo da garantia, ambos devem conter o número de série que consta na etiqueta do produto.

Transporte

Somente os produtos que se enquadram nos termos de cobertura da garantia terão suas despesas com transporte cobertas, caso contrário, a despesa será por conta do cliente.

CERTIFICADO DE GARANTIA

NOME: _____

ENDEREÇO: _____

CIDADE: _____ CEP: _____

ESTADO: _____ FONE: _____

REVENDEDORA: _____

ENDEREÇO: _____

CIDADE: _____ CEP: _____

ESTADO: _____ FONE: _____

Nº NOTA FISCAL