



SL 3K1



The SL3K1 model was developed to reproduce the sub bass and bass, in the automotive and professional sound systems (trios, bands, concerts, bars, churches, theaters, etc.). We invite you to immerse yourself in a sound experience, where the low frequencies harmonize very faithfully, through the velvety bass and clean tones.

PARAMETROS ELECTRICOS

POTENCIA RMS	1.550 W
POTENCIA MUSICAL	3.100 W
IMPEDANCIA NOMINAL	4 u 8 Ohms
RESISTENCIA	2,8 / 5,8 ohms/VCC
NO (EFICIENCIA REFERENCIAL)	2,114%
MASA DIAFRAGMA (MMD)	126,918 g
MASA TOTAL(MMS)	141,301 g
PRODUCTO BL	25.005 TM
Q MECÁNICO (Qms)	10,660
Q ELECTRIC (Qes)	0,341
Q TOTAL (Qts)	0,330
CONFORMIDAD (CMS)	112,213u M/N
VOLUMEN EQUIVALENTE (VAS)	116,565 L
SENSIBILIDAD (@ 1W, 1 m)-Free-Air	95,269 dB
RESPUESTA DEL FRECUENCIA	30 a 1.400 Hz
FRECUENCIA DEL RESONANCIA	40 Hz
ÁREA EFICAZ DEL CONO (SD)	0,085 Sq.m
EXCURSIÓN DE CONO SIN DISTORCIÓN (X MAX)	- + 12 mm
DENSIDAD DE FLUJO DEL GAP	10.000 GAUSS

Los parámetros Thiele-Small se obtienen después de la aplicación de una señal sinusoidal de 35Hz durante un periodo de 30 minutos a un voltage preestablecido para el reblandimiento. Se permite una tolerancia de + - 15% para valores específicos.

PARAMETROS MECANICOS

DIÁMETRO NOMINAL	15 Pulgadas
MEDIDAS DEL FERRITE	220 x 25 mm
DIÁMETRO DE LA BOBINA	4 Pulgadas
ALTURA DE LA BOBINA	31 mm
MATERIAL DEL FIO DE LA BOBINA	Cobre
SECCIÓN DEL FIO DE LA BOBINA	Redondo
FORMA DE LA BOBINA	*Kapton®
ALTURA DEL GAP	14 mm
MATERIAL DE LA CARCASA	Aluminio
MATERIAL DEL FERRITA	Bario
PESO	13,9 Kg
VOLUMEN OCUPADO EM EL GABINETE	6,3 Litros

*Kapton® Marca registrada por DUPONT

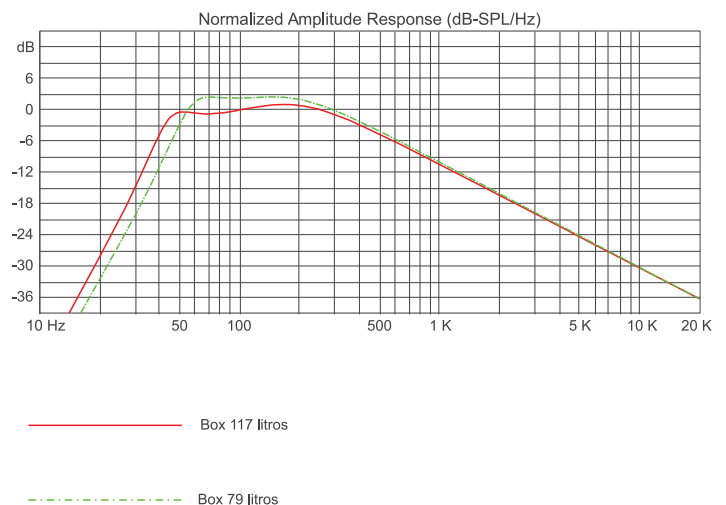
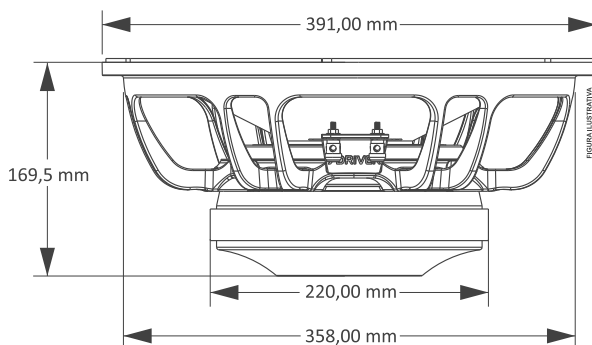
RECOMENDACIÓN DEL GABINETE

MODELO	VOLUMEM	DUCTOS	DUCTOS	DUCTOS	MELODÍA	(H.P.F)	ATENUACIÓN
	LITROS	CANTIDAD	DIÁMETRO	PROFUNDIDAD			
VENTED BOX	117	03	4"(POL)	186 mm	45 Hz	40 Hz	- 24 dB/ 8a
	79	03	4"(POL)	140 mm	58 Hz	53 Hz	- 24 dB/ 8a

MEDIDAS SUGERENTES

Para la línea profesional es obligatorio utilizar la manta de algodón o lana de vidrio.

DIMENSIONES DEL PRODUCTO



Plazo de la garantía

Todos nuestros productos, cuando se producen, se someten a evaluaciones rigurosas, en cada proceso de construcción hasta que se empaquetan, sin embargo, si se detecta alguna anomalía al abrir el embalaje, debe enviarse a una de nuestras estaciones de servicio autorizadas. Si no hay ninguno en su región, debo enviarlo directamente a la fábrica. Todos y cada uno de los productos deben someterse a una evaluación técnica para identificar y probar lo que sucedió. Los productos están garantizados por 1 (un) año después de la emisión de la factura, con la garantía legal de 90 días, prevista en el art. 26, artículo II, de la ley No. 8078/90 (código de protección al consumidor brasileño).

Condiciones de la garantía:

El producto debe ser instalado correctamente, por un profesional calificado, respetando las características del producto.

- El cliente NO tendrá la garantía cuando:
- Superar el plazo de 1 (un) año.
- El daño es causado por un accidente de transporte, manipulación o humedad.
- Daño causado por una instalación incorrecta.
- Averías en partes del producto (cono roto / tapacubos, carcasa del altavoz doblada o rota).
- Bobinas quemadas por exceso de potencia o condiciones de distorsión extrema, causando calentamiento por encima de 240°.

Cobertura de la garantía:

- 7DRIVER garantiza sus productos contra cualquier defecto en el material o en el proceso de fabricación, siempre que, a discreción de sus técnicos autorizados, se encuentre un defecto en condiciones normales de uso.
- **El PRODUCTO DEBE contener la etiqueta original, en la cual se inserta su número de serie.**
- Para usar la garantía, el cliente debe presentar la factura y el plazo de garantía, ambos deben contener el número de serie en la etiqueta del producto.

Transporte:

Solo los productos cubiertos por la garantía tendrán cubiertos sus gastos de transporte; de lo contrario, los gastos serán pagados por el cliente.

CERTIFICADO DE LA GARANTÍA

NOMBRE: _____

DOMICILIO ACTUAL: _____

CIUDAD: _____ CÓDIGO POSTAL: _____

ESTADO: _____ TELÉFONO: _____

COMERCIANTE: _____

DOMICILIO ACTUAL: _____

CIUDAD: _____ CÓDIGO POSTAL: _____

ESTADO: _____ TELÉFONO: _____

FACTURA FISCAL N°