



ML 520s



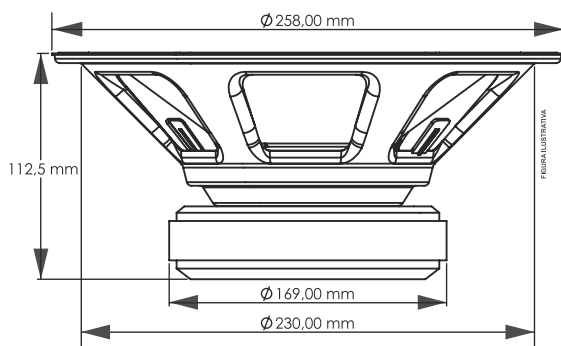
Desfrute os médio graves e médios com intensidade e definição, num produto com muita fidelidade para reproduzir as suas músicas preferidas, o ML 520S vai te surpreender em detalhes sonoros dentro da sua faixa de atuação. Podendo ser utilizado preferencialmente dos trios elétricos automotivos.

PARÂMETROS ELÉTRICOS

POTÊNCIA RMS	520 W
POTÊNCIA MUSICAL	1.040 W
IMPEDÂNCIA NOMINAL	4 ou 8 Ohms
RESISTÊNCIA	2,8 / 5,9 ohms/VCC
NO (REFERENCIAL DE EFICIÊNCIA)	1,809%
MASSA DIAFRAGMA (MMD)	30,344 g
MASSA TOTAL(MMS)	34,490 g
PRODUTO BL	12.831 TM
Q MECÂNICO (Qms)	7,593
Q ELÉTRICO (Qes)	0,584
Q TOTAL (Qts)	0,542
COMPLIÂNCIA (CMS)	129,843u M/N
VOLUME EQUIVALENTE (VAS)	25,687 L
SENSIBILIDADE (@ 1W, 1 m)-Free-Air	94,593 dB
RESPOSTA DE FREQUÊNCIA	60 a 4.500 Hz
FREQUÊNCIA DE RESSONÂNCIA	75,2 Hz
ÁREA EFETIVA DO CONE (SD)	0,0373 Sq.m
EXCURSÃO DO CONE SEM DISTORÇÃO (X MAX)	- + 7 mm
DENSIDADE DO FLUXO NO GAP	9.680 GAUSS

Os parâmetros Thiele-Small são obtidos após a aplicação de um sinal senoidal de 60Hz por um período de 30 minutos em uma tensão pré-estabelecida para o amaciamento. É admitida uma tolerância de + -15% nos valores especificados.

DIMENSÕES DO PRODUTO



PARÂMETROS MECÂNICOS

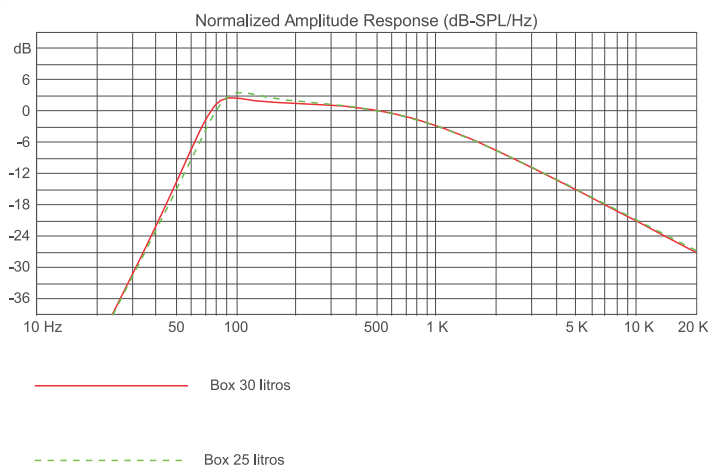
DIÂMETRO NOMINAL	10 Polegadas
DIÂMETRO DO FERRITE	169 x 24 mm
DIÂMETRO DA BOBINA	3 Polegadas
ALTURA DA BOBINA	18 mm
MATERIAL DO FIO DA BOBINA	CCAW
SECÇÃO DO FIO DA BOBINA	Redonda
FORMA DA BOBINA	Fibra
ALTURA DO GAP	7,7 mm
MATERIAL DA CARÇAÇA	Aço
MATERIAL DO FERRITE	Bário
PESO	5,9 Kg
VOLUME OCUPADO NO GABINETE	2,1 Litros

SUGESTÕES DE GABINETES

MODELO	VOLUME	DUTOS	DUTOS	DUTOS	SINTONIA	(H.P.F)	ATENUAÇÃO
	LITROS	QUANT.	DIÂM.	PROF.			
VENTED BOX	30	03	3"(POL)	115 mm	80 Hz	75 Hz	- 24 dB/Oitava
	25	03	3"(POL)	102 mm	90 Hz	85 Hz	- 24 dB/Oitava

MEDIDAS SUGESTIVAS

*Para linha profissional é obrigatório o uso da manta de algodão ou lã de vidro



TERMO DE GARANTIA

Todos os nossos produtos ao serem produzidos passam por rigorosas avaliações, em cada processo de construção até serem embalados, no entanto, se for detectado qualquer tipo de anormalidade, ao abrir a embalagem, o mesmo deverá ser encaminhado para um dos nossos postos de serviços autorizados, ou diretamente para a fábrica, não existindo um na sua região. **Todo e qualquer produto deverá passar por uma avaliação técnica, para que seja identificado e comprovado o ocorrido.**

Os produtos possuem, a garantia de 15 (quinze) meses após a emissão da nota fiscal, contados com a garantia legal de 90 dias, prevista no artigo 26, inciso II, da lei nº 8078/90 (código de defesa do consumidor).

Condições de Garantia:

O produto deverá ser instalado corretamente, por um profissional especializado, bem como respeitando as características do produto.

O cliente **NÃO** terá a garantia quando:

- Exceder o prazo de 15 (Quinze) meses.
- Os danos ocorridos forem causados por; acidente de transporte, manuseio ou umidade.
- Defeitos provocados por instalação inadequada.
- Avarias em peças do produto (cone/calota rasgados, carcaça do alto-falante torta ou quebrada).
- Bobinas queimadas por excesso de potência ou extremas condições de distorção, provocando aquecimento acima de 240°.

Cobertura da Garantia:

- A TARAMPS garante seus produtos contra qualquer defeito de material ou processo de fabricação, desde que, a critério de seus técnicos autorizados se constate defeito em condições normais de uso.
- **O PRODUTO deve conter a etiqueta original, na qual está inserido seu número de série.**
- Para utilizar a garantia o cliente deve apresentar a nota fiscal e o termo da garantia, ambos devem conter o número de série que consta na etiqueta do produto.

Transporte

Somente os produtos que se enquadram nos termos de cobertura da garantia terão suas despesas com transporte cobertas, caso contrário, a despesa será por conta do cliente.

CERTIFICADO DE GARANTIA

NOME: _____

ENDEREÇO: _____

CIDADE: _____ CEP: _____

ESTADO: _____ FONE: _____

REVENDEDORA: _____

ENDEREÇO: _____

CIDADE: _____ CEP: _____

ESTADO: _____ FONE: _____

Nº NOTA FISCAL