



# MH 380



O modelo MH 380 foi desenvolvido para reproduzir com muita fidelidade e naturalidade faixas de frequência de médio graves a médio agudos, para qualquer sistema de som, seja ele, trios automotivos ou sistemas de uso profissional, como line arrays, monitores, cinemas, teatros e etc, proporcionando timbres limpos e alta definição.

## PARÂMETROS ELÉTRICOS

POTÊNCIA RMS	380 W
POTÊNCIA MUSICAL	760 W
IMPEDÂNCIA NOMINAL	4 ou 8 Ohms
RESISTÊNCIA	3,0 / 5,2 ohms/VCC
NO (REFERENCIAL DE EFICIÊNCIA)	1,613%
MASSA DIAFRAGMA (MMD)	20,379 g
SENSIBILIDADE (@ 1W, 1m)-Free-Air	94,094 dB
MASSA TOTAL(MMS)	22,081 g
PRODUTO BL	13.186 TM
Q MECÂNICO (Qms)	5,897
Q ELÉTRICO (Qes)	0,303
Q TOTAL (Qts)	0,288
COMPLIÂNCIA (CMS)	215,610u M/N
VOLUME EQUIVALENTE (VAS)	13,008 L
RESPOSTA DE FREQUÊNCIA	70 a 7.000 Hz
FREQUÊNCIA DE RESSONÂNCIA	73 Hz
Le @ 10 kHz (indutância da bobina a 10 kHz)	0,2804 mH
ÁREA EFETIVA DO CONE (SD)	0,0206 Sq.m
EXCURSÃO DO CONE SEM DISTORÇÃO (X MAX)	- + 4,5 mm
DENSIDADE DO FLUXO NO GAP	12.370 GAUSS

Os parâmetros Thiele-Small são obtidos após ser aplicado um nível senoidal de 70Hz por um período de 30 minutos. É admitida uma tolerância de +-15% nos valores especificados.

## PARÂMETROS MECÂNICOS

DIÂMETRO NOMINAL	8 Polegadas
DIÂMETRO DO FERRITE	169 x 24 mm
DIÂMETRO DA BOBINA	3 Polegadas
ALTURA DA BOBINA	13 mm
MATERIAL DO FIO DA BOBINA	Alúminio
SECÇÃO DO FIO DA BOBINA	Chata
FORMA DA BOBINA	Fibra
ALTURA DO GAP	8 mm
MATERIAL DA CARÇAÇA	Alumínio
MATERIAL DO FERRITE	Bário
PESO	5,9 Kg
VOLUME OCUPADO NO GABINETE	1,5 Litros

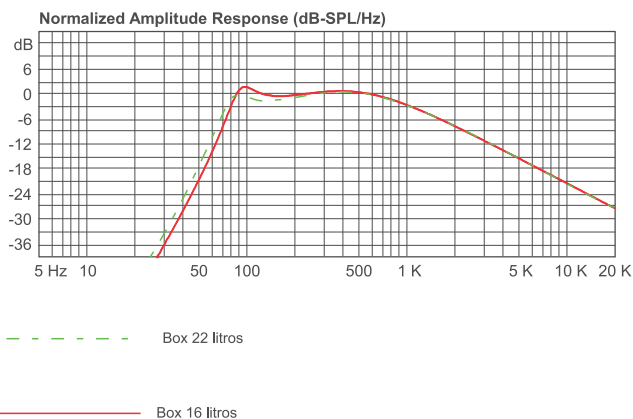
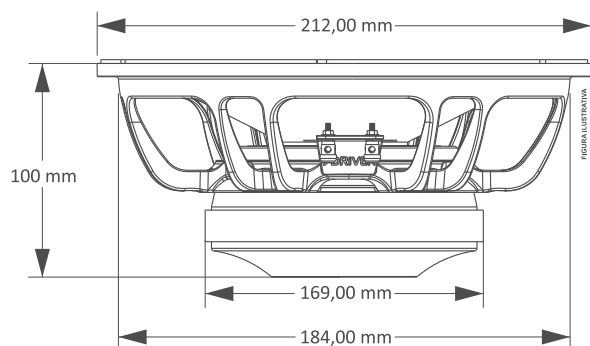
## SUGESTÕES DE GABINETES

MODELO	VOLUME	DUTOS	DUTOS	DUTOS	SINTONIA	(H.P.F)	ATENUAÇÃO
	LITROS	QUANT.	DIÂM.	PROF.			(ATIVA)
VENTED BOX	22	02	3"(POL)	105 mm	80 Hz	75 Hz	- 24 dB/ Oitava
	16	02	3"(POL)	105 mm	100 Hz	95 Hz	- 24 dB/ Oitava

MEDIDAS SUGESTIVAS

\*Para linha profissional é obrigatório o uso da manta de algodão ou lã de vidro

## DIMENSÕES DO PRODUTO



[www.taramps.com.br](http://www.taramps.com.br)

Rod. Julio Budisk SP 501 s/n, - Compl. KM 30-A/SP CEP 19.180-000 Fone: +55 (18) 3266-4050 CNPJ: 23.372.795/0001-64  
OBS: Características, especificações e aspectos estéticos estão sujeitos a alterações sem aviso prévio.

## TERMO DE GARANTIA

Todos os nossos produtos ao serem produzidos passam por rigorosas avaliações, em cada processo de construção até serem embalados, no entanto, se for detectado qualquer tipo de anormalidade, ao abrir a embalagem, o mesmo deverá ser encaminhado para um dos nossos postos de serviços autorizados, ou diretamente para a fábrica, não existindo um na sua região. **Todo e qualquer produto deverá passar por uma avaliação técnica, para que seja identificado e comprovado o ocorrido.**

Os produtos possuem, a garantia de 15 (quinze) meses após a emissão da nota fiscal, contados com a garantia legal de 90 dias, prevista no artigo 26, inciso II, da lei nº 8078/90 (código de defesa do consumidor).

### Condições de Garantia:

O produto deverá ser instalado corretamente, por um profissional especializado, bem como respeitando as características do produto.

O cliente **NÃO** terá a garantia quando:

- Exceder o prazo de 15 (Quinze) meses.
- Os danos ocorridos forem causados por; acidente de transporte, manuseio ou umidade.
- Defeitos provocados por instalação inadequada.
- Avarias em peças do produto (cone/calota rasgados, carcaça do alto-falante torta ou quebrada).
- Bobinas queimadas por excesso de potência ou extremas condições de distorção, provocando aquecimento acima de 240°.

### Cobertura da Garantia:

- A TARAMPS garante seus produtos contra qualquer defeito de material ou processo de fabricação, desde que, a critério de seus técnicos autorizados se constate defeito em condições normais de uso.
- **O PRODUTO deve conter a etiqueta original, na qual está inserido seu número de série.**
- Para utilizar a garantia o cliente deve apresentar a nota fiscal e o termo da garantia, ambos devem conter o número de série que consta na etiqueta do produto.

### Transporte

Somente os produtos que se enquadram nos termos de cobertura da garantia terão suas despesas com transporte cobertas, caso contrário, a despesa será por conta do cliente.

# CERTIFICADO DE GARANTIA

NOME: \_\_\_\_\_

ENDEREÇO: \_\_\_\_\_

CIDADE: \_\_\_\_\_ CEP: \_\_\_\_\_

ESTADO: \_\_\_\_\_ FONE: \_\_\_\_\_

REVENDEDORA: \_\_\_\_\_

ENDEREÇO: \_\_\_\_\_

CIDADE: \_\_\_\_\_ CEP: \_\_\_\_\_

ESTADO: \_\_\_\_\_ FONE: \_\_\_\_\_

Nº NOTA FISCAL