



SFD 4300



SFD-4300, um Driver de Compressão, com membrana em resina fenólica, desenvolvido cuidadosamente, para ser um grande aliado na inteligibilidade do seu sistema de som, proporcionando timbres limpos e muito bem definidos dos médios aos médios agudos. Construído estrategicamente associando, design e resistência na sua câmara externa, com resultados surpreendentes em qualquer uma das suas aplicações. Suportando alta potência e deslocamento, dentro da sua especificação mecânica. Eficiência, Design, Robustez e Performance, são sinônimos deste novo produto.

ESPECIFICAÇÕES ELÉTRICAS

POTÊNCIA RMS	150 W
POTÊNCIA MUSICAL	300 W
IMPEDÂNCIA NOMINAL	8 Ohms
*SENSIBILIDADE MÉDIA (@ 1W, 1 m)	112 dB SPL
DENSIDADE DO FLUXO NO GAP	19.200 GAUSS
RESPOSTA DE FREQUÊNCIA (-10dB)	300Hz à 6.000Hz
FREQ.DE CORTE MÍNIMA RECOMENDADA (24 dB/8° Ativo)	500Hz

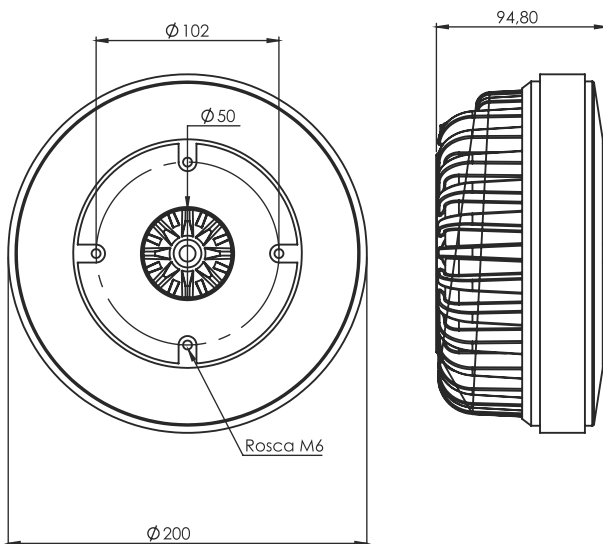
* SENSIBILIDADE E RESPOSTA OBTIDAS COM CORNETA OVAL LONGA COM DISPERSÃO DE 30X60 GRAUS.
OBS: Para utilizar a frequência mínima recomendada, aplicar no máximo 100 W RMS.
Para obter a potência especificada de 150 W RMS foram utilizados cortes de 800 Hz a 5.500 Hz 24 dB-BW Ativo, em ruído rosa por duas horas sem corneta.

ESPECIFICAÇÕES ADICIONAIS

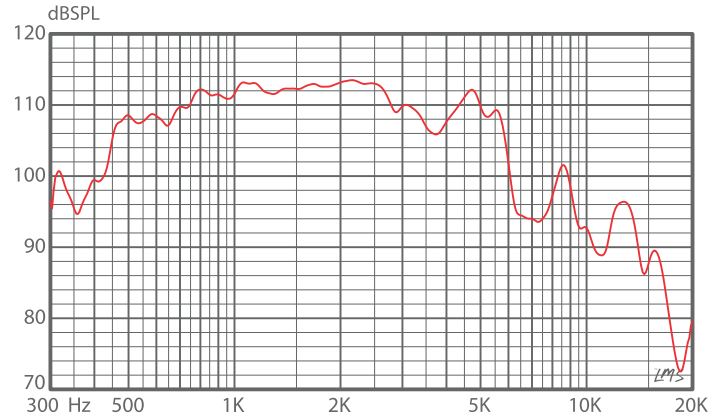
FIO DA BOBINA	COBRE REDONDO
FORMA DA BOBINA	* Kapton ®
MATERIAL DO FERRITE	BÁRIO
DIÂMETRO DA GARGANTA	50mm
MATERIAL DO DIAFRAGMA	FENÓLICO
DIÂMETRO DA BOBINA	100mm
PESO	7,700 Kg

* Kapton ® Marca registrada DUPONT

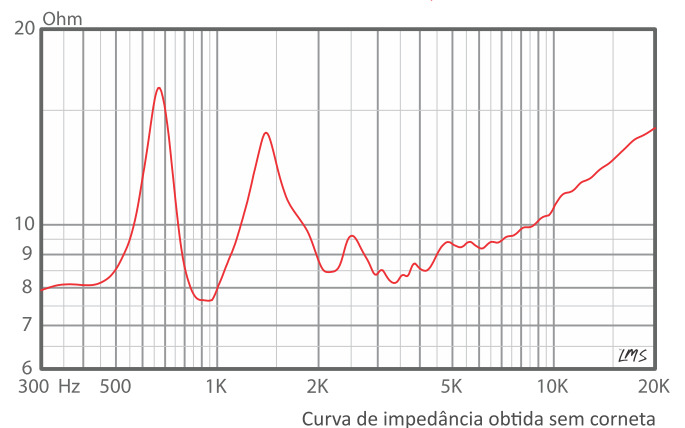
DIMENSÕES DO PRODUTO



RESPOSTA DE FREQUÊNCIA VS SPL



IMPEDÂNCIA VS FREQUÊNCIA



Curva de impedância obtida sem corneta

www.taramps.com.br

Rod. Julio Budisk SP 501 s/n, - Compl. KM 30-A/SP CEP 19.180-000 Fone: +55 (18) 3266-4050 CNPJ: 23.372.795/0001-64
OBS: Características, especificações e aspectos estéticos estão sujeitos a alterações sem aviso prévio.

TERMO DE GARANTIA

Todos os nossos produtos ao serem produzidos passam por rigorosas avaliações, em cada processo de construção até serem embalados, no entanto, se for detectado qualquer tipo de anormalidade, ao abrir a embalagem, o mesmo deverá ser encaminhado para um dos nossos postos de serviços autorizados, ou diretamente para a fábrica, não existindo um na sua região. **Todo e qualquer produto deverá passar por uma avaliação técnica, para que seja identificado e comprovado o ocorrido.**

Os produtos possuem, a garantia de 15 (quinze) meses após a emissão da nota fiscal, contados com a garantia legal de 90 dias, prevista no artigo 26, inciso II, da lei nº 8078/90 (código de defesa do consumidor).

Condições de Garantia:

O produto deverá ser instalado corretamente, por um profissional especializado, bem como respeitando as características do produto.

O cliente **NÃO** terá a garantia quando:

- Exceder o prazo de 15 (Quinze) meses.
- Os danos ocorridos forem causados por; acidente de transporte, manuseio ou umidade.
- Defeitos provocados por instalação inadequada.
- Avarias em peças do produto (cone/calota rasgados, carcaça do alto-falante torta ou quebrada).
- Bobinas queimadas por excesso de potência ou extremas condições de distorção, provocando aquecimento acima de 240°.

Cobertura da Garantia:

- A TARAMPS garante seus produtos contra qualquer defeito de material ou processo de fabricação, desde que, a critério de seus técnicos autorizados se constate defeito em condições normais de uso.
- **O PRODUTO deve conter a etiqueta original, na qual está inserido seu número de série.**
- Para utilizar a garantia o cliente deve apresentar a nota fiscal e o termo da garantia, ambos devem conter o número de série que consta na etiqueta do produto.

Transporte

Somente os produtos que se enquadram nos termos de cobertura da garantia terão suas despesas com transporte cobertas, caso contrário, a despesa será por conta do cliente.

CERTIFICADO DE GARANTIA

NOME: _____

ENDEREÇO: _____

CIDADE: _____ CEP: _____

ESTADO: _____ FONE: _____

REVENDEDORA: _____

ENDEREÇO: _____

CIDADE: _____ CEP: _____

ESTADO: _____ FONE: _____

Nº NOTA FISCAL